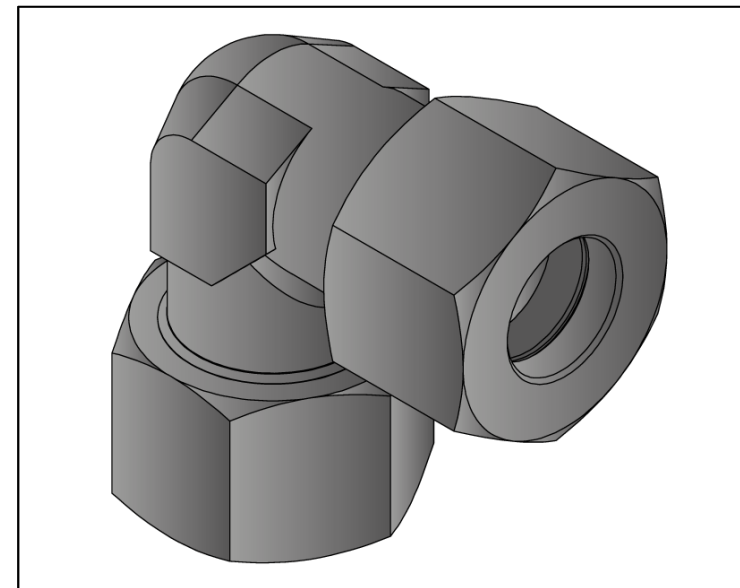
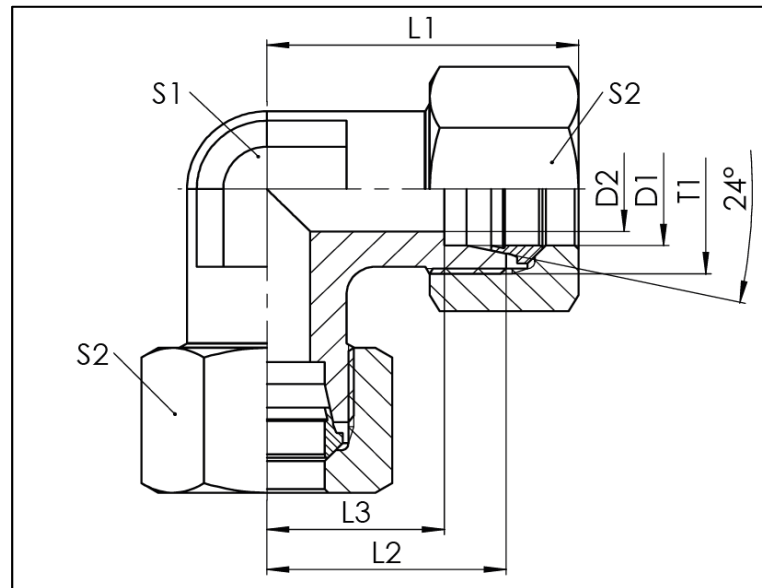


WV

Schneidringanschluss - Cutting Ring Connection

- 90° Winkelverschraubung mit 24° Konus
- LL-, L- und S-Reihe
- Gewinde: M
- DIN 2353 / ISO 8434-1

- 90° elbow connector with 24° cone end
- LL-, L- and S-series
- thread: M
- DIN 2353 / ISO 8434-1



WV

Baureihe series	D1 mm	T1	D2 mm	L1 mm	L2 mm	L3 mm	S1 mm	S2 mm	PN bar	Gewicht Stutzen weight fitting g	Gesamt- gewicht total weight g	Bezeichnung Name	Artikel Nr. Stutzen Article No. fitting	Artikel-Nr. Komplettteil Article No. complete part
LL	4	M8x1	3	21	15	11	9	10	100	10	20	WV 04LL	108558	105905
	6	M10x1	4,5	21	15	9,5	9	12	100	10	24	WV 06LL	108561	105908
	8	M12x1	6	23	17	11,5	12	14	100	16	34	WV 08LL	108565	105911
	10	M14x1	8	27	21	15,5	14	17	100	28	56	WV 10LL	108568	105914
L	12	M16x1	10	29,5	21,5	15,5	14	19	100	24	58	WV 12LL	123645	123644
	6	M12x1,5	4	27	19	12	12	14	500	22	48	WV 06L	108560	105907
	8	M14x1,5	6	29	21	14	12	17	500	26	64	WV 08L	108564	105910
	10	M16x1,5	8	30	22	15	14	19	500	34	80	WV 10L	108567	105913
	12	M18x1,5	10	32	24	17	17	22	400	44	106	WV 12L	108571	105916
	15	M22x1,5	12	36,5	28	21	19	27	400	82	180	WV 15L	108577	105920
	18	M26x1,5	15	40,5	31	23,5	24	32	400	118	263	WV 18L	108580	105922
	22	M30x2	19	45,5	35	27,5	27	36	250	160	355	WV 22L	108583	105924
	28	M36x2	24	49	38	30,5	36	41	250	270	497	WV 28L	108586	105926
S	35	M45x2	30	57	45	34,5	41	50	250	407	754	WV 35L	108589	105928
	42	M52x2	36	63	51	40	50	60	250	595	1121	WV 42L	108592	105930
	6	M14x1,5	4	31	23	16	12	17	800	37	79	WV 06S	108562	105909
	8	M16x1,5	5	32	24	17	14	19	800	50	100	WV 08S	108566	105912
	10	M18x1,5	7	34	25	17,5	17	22	800	62	134	WV 10S	108569	105915
	12	M20x1,5	8	38	29	21,5	17	24	630	86	167	WV 12S	108573	105917
	14	M22x1,5	10	40	30	22	19	27	630	104	226	WV 14S	108576	105919
	16	M24x1,5	12	43	33	24,5	24	30	630	145	296	WV 16S	108578	105921
	20	M30x2	16	49	37	26,5	27	36	420	212	454	WV 20S	108581	105923
	25	M36x2	20	55	42	30	36	46	420	380	848	WV 25S	108584	105925
30	M42x2	25	63	49	35,5	41	50	420	569	1087	WV 30S	108587	105927	
38	M52x2	32	72,5	57	41	50	60	420	868	1618	WV 38S	108590	105929	

Technische Änderungen vorbehalten / Subject to technical alteration