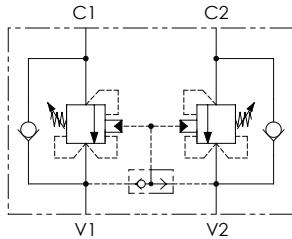
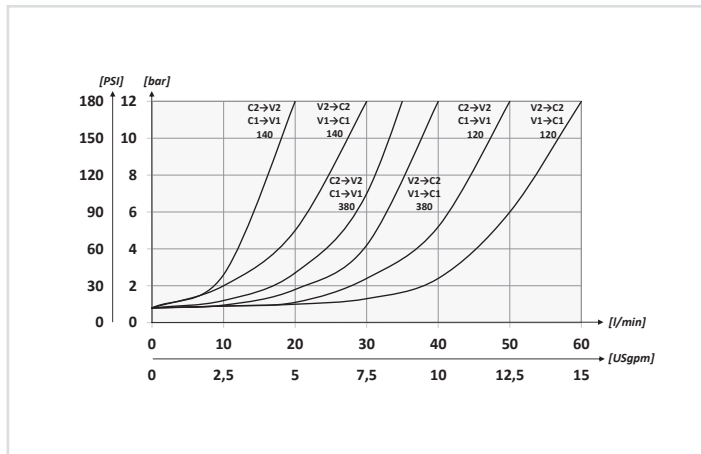


### Schema idraulico - Hydraulic circuit



### Performances



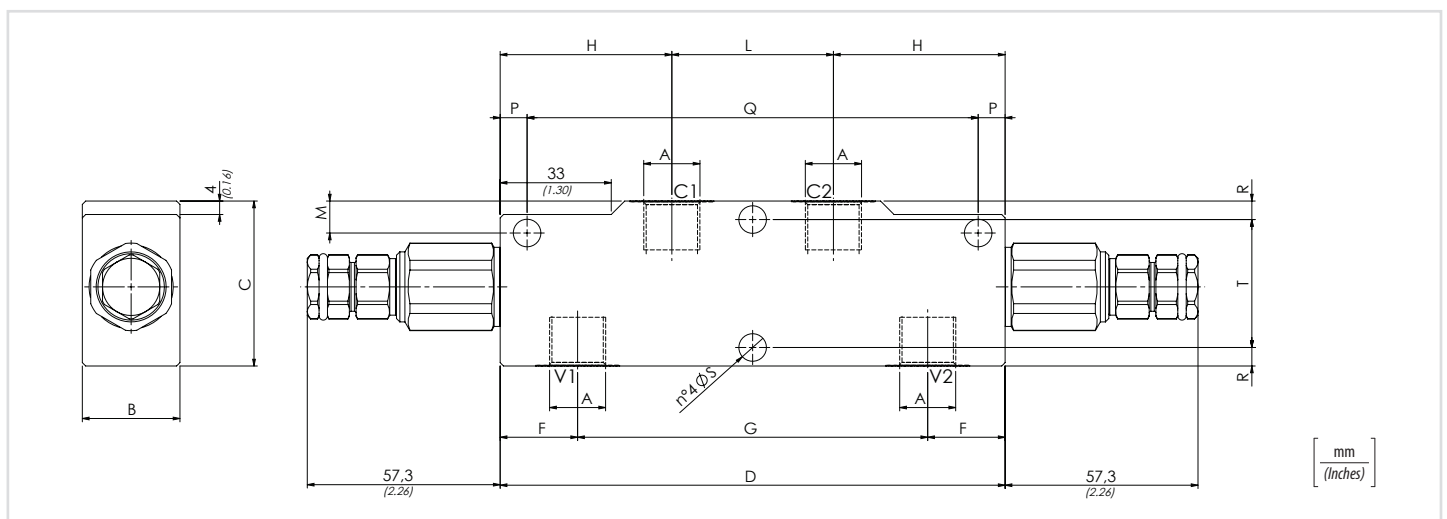
### Codice ordinazione Ordering code

01	02	03	04	05
<b>VBCC</b>			<b>S</b>	

<b>01</b>	Valvole di bilanciamento doppie per centro chiuso (Dual counterbalance valves for closed center)		<b>VBCC</b>		
<b>02</b>	Dimensione (Size)	BSPP 1/4	<b>140</b>		
		BSPP 3/8	<b>380</b>		
		BSPP 1/2	<b>120</b>		
<b>03</b>	Molla (Spring) <b>30/210 bar</b> (435/3045 PSI)	Rp 1:4.25	Incremento pressione al giro (Press. increase) <b>78 bar/al giro</b> (1131 PSI/turn)	Taratura standard (Std. setting) <b>Q=5 l/min 200 bar</b> (2900 PSI)	<b>1</b>
		Rp 1:8.75	Incremento pressione al giro (Press. increase) <b>160 bar/al giro</b> (2320 PSI/turn)		
	Molla (Spring) <b>60/350 bar</b> (870/5075 PSI)	Rp 1:4.25	Incremento pressione al giro (Press. increase) <b>135 bar/al giro</b> (1958 PSI/turn)	Taratura standard (Std. setting) <b>Q=5 l/min 350 bar</b> (5075 PSI)	<b>2</b>
		Rp 1:8.75	Incremento pressione al giro (Press. increase) <b>160 bar/al giro</b> (2320 PSI/turn)		
<b>04</b>	Materiale (Material)	Corpo in acciaio + zincatura (Steel body + zinc-plated)	<b>S</b>		
<b>05</b>	Rapporto di pilotaggio (Pilot ratio)	1:4.25 Standard	<b>/</b>		
		1:8.75	<b>8</b>		

### Dati tecnici - Technical data

Olio idraulico/Mineral oil	ISO 6743/4 (DIN 51524)
Viscosità olio/Oil viscosity	15-250 mm <sup>2</sup> /s (15 to 250 cSt)
Classe di contaminazione max con filtro Max contamination index with filter	ISO 4406:1999 Classe 19/17/14
Temperatura dell'olio/Oil temperature	-20°C +80°C      -4°F +176°F
Temperatura ambiente/Ambient temperature	-20°C +50°C      -4°F +122°F
<b>È indispensabile l'utilizzo di un filtro per proteggere la valvola (filtrazione consigliata 15 µm)</b> It is necessary a filter use to protect the valve (advised filtration 15 µm)	



### Caratteristiche tecniche - Technical characteristics

Tipo Type	A	Portata max Max flow l/min-USgpm	Pressione max Max pressure bar/PSI	B	C	D	F	G	H	L	M	P	Q	R	S	T	Peso approssimativo (kg) Approx weight (lb)
<b>VBCC140</b>	BSPP 1/4	30 (8)	350 (5075)	29 (1.14)	49 (1.93)	150 (5.91)	23 (0.91)	104 (4.09)	51 (2.01)	48 (1.89)	10 (0.39)	8 (0.31)	134 (5.28)	5.5 (0.22)	8.2 (0.32)	38 (1.50)	1,68 (3.70)
<b>VBCC380</b>	BSPP 3/8	40 (10.5)			59 (2.32)		21 (0.83)	108 (4.25)								43 (1.69)	1,66 (3.66)
<b>VBCC120</b>	BSPP 1/2	60 (16)			59 (2.32)		21 (0.83)	108 (4.25)								43 (1.69)	1,89 (4.16)