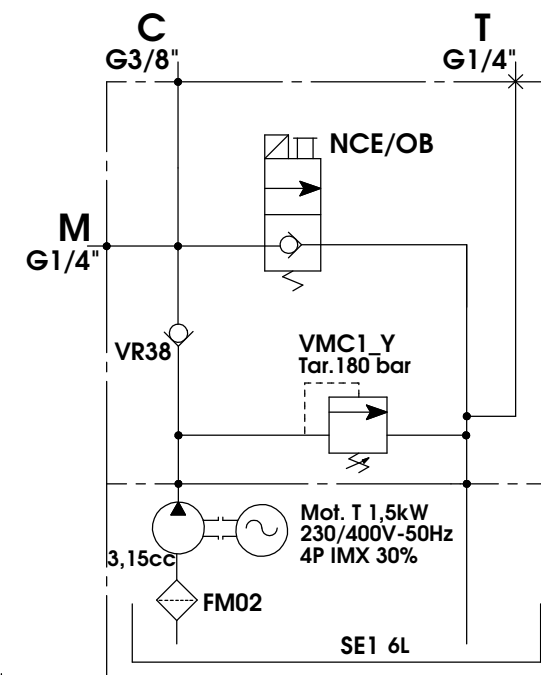
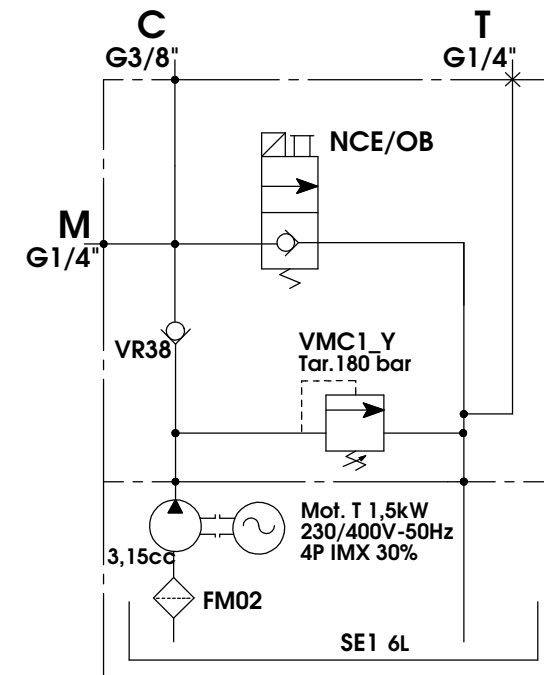
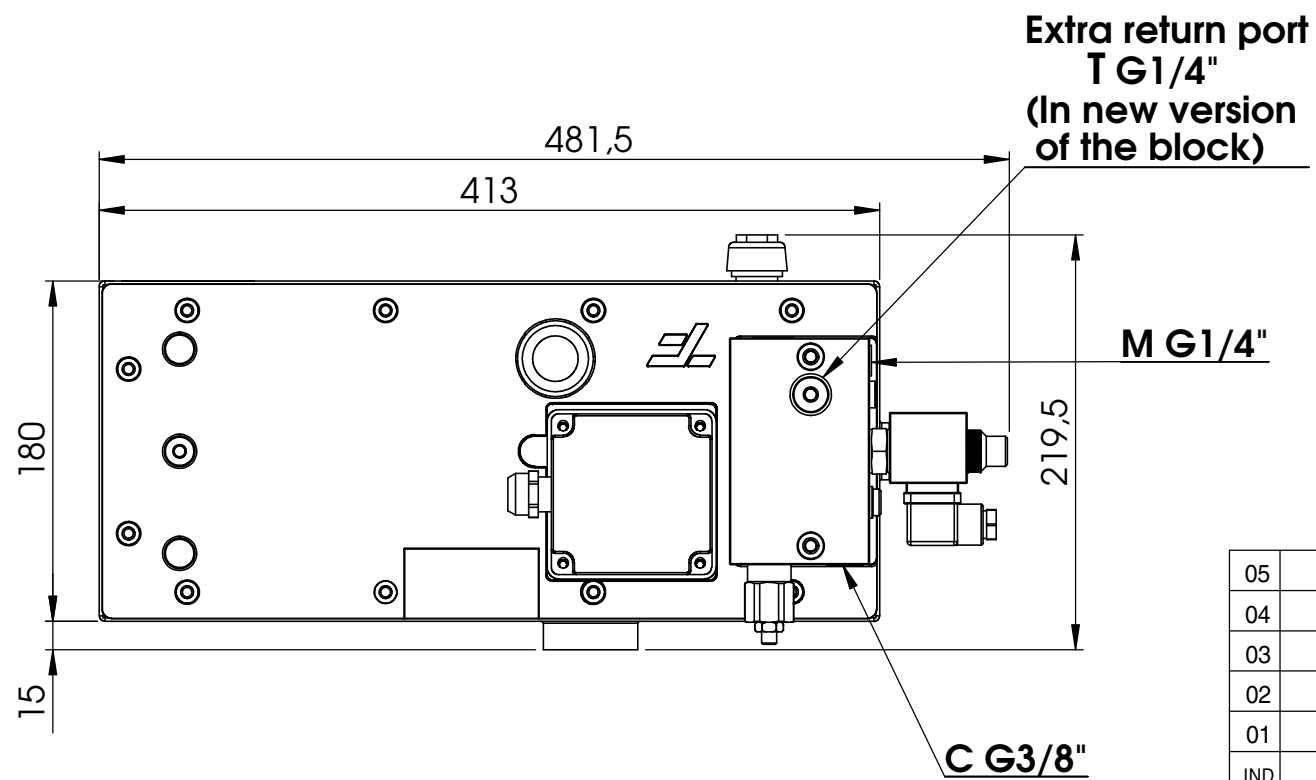
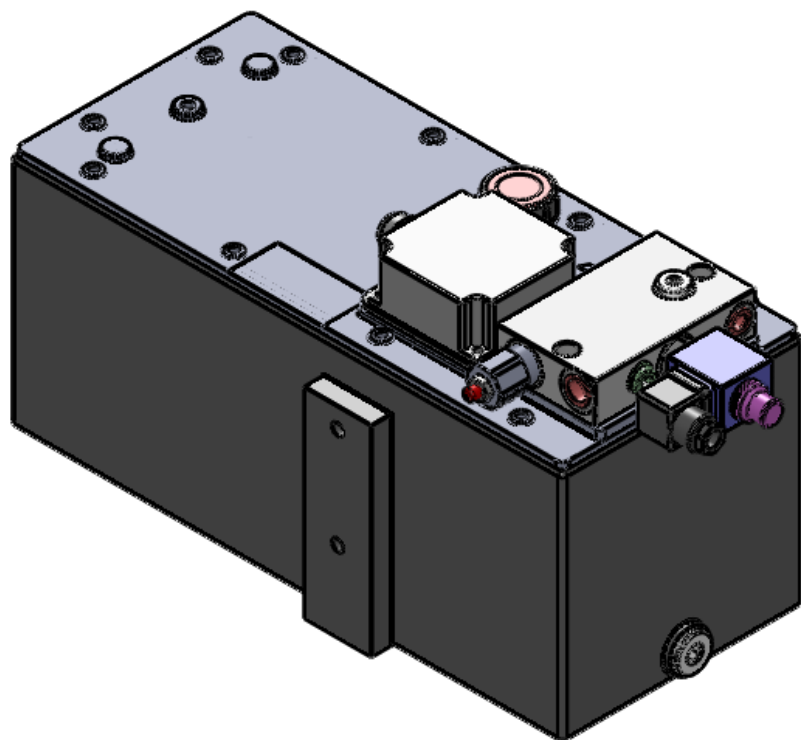
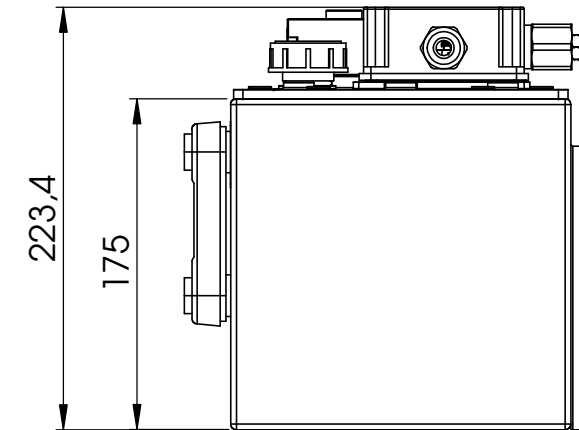
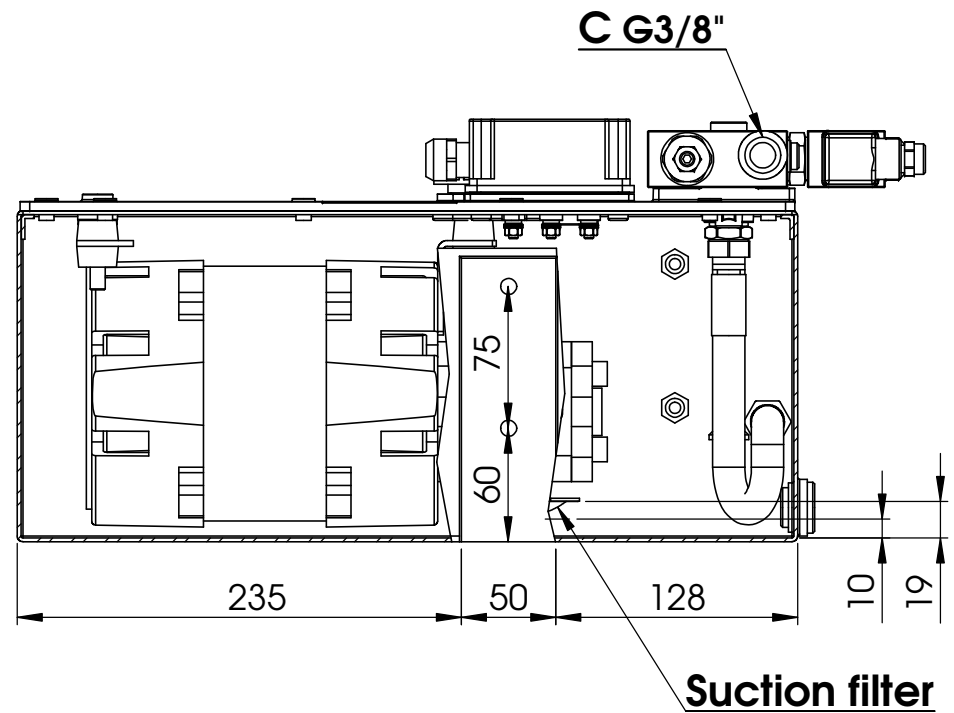
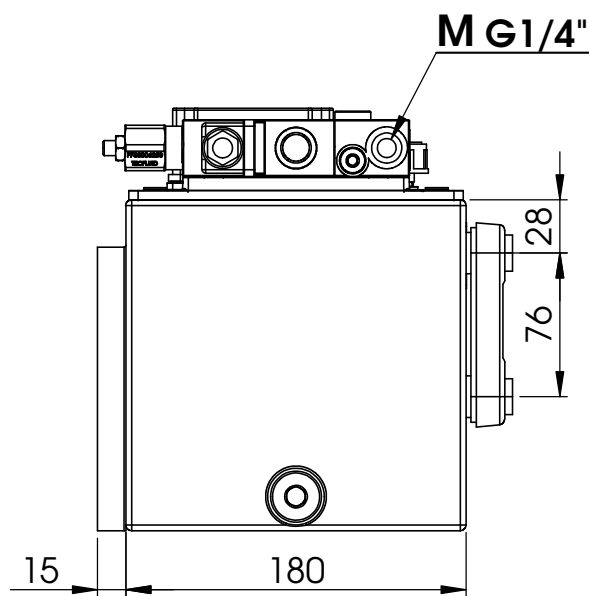


Tabella Distinta materiali			
Num. articolo	Num. parte	DENOMINAZIONE	Quantità
1	MT0150M4IMX30	Mot T 1,5kW 23/40-50 4 IMX 30%	1
2	EC10913.15004	Pompa 10A3.15X375	1
3	C185AGA30CF38	Raccordo 30mm 90° 3/8"F	2
4	EC053AA002	Nipples cil-cil 3/8"	2
5	EC012003	Rondella rame ricotto 3/8"	2
6	ES506FR1.02319	Filtro in metallo G3/8F Ø63H18 10l 90µ FM02	1
7	EC014003	Rondella bonded da 3/8"	1
8	ES480006	Staf. lunga x imm. serb. H175	1
9	ES480007	Staf.corta x imm. H=175 0,55/2,2Kw	1
10	ES513011	Grezzo coperchio cent. imm. CP	1
11	EC006AAA08035	Prigioniero UNI-5911 pg ZB M8x35	3
12	ES119009	Guarniz. piatta D.22x20x8 85Sh	6
13	ES119010	Guarniz. piatta D.16x8x6 85Sh	3
14	EC031001	Tappo TCEI con OR, 1/4"	1
15	EC053AA101	Nipples cil-cil 1/4" - 3/8"	1
16	EC014002	Rondella bonded da 1/4"	1
17	TA350508N8NS	Tubo flex 38f90-38f90 500mm 350bar	1
18	ES524BA132	Tubo di aspirazione pl. 1/4" L=132	1
19	EC114608	O-Ring NBR 70Sh 337,00x3,50	1
20	ES510006	Serbatoio lt. 6 centr. immersa SLI1	1
21	EC031003	Tappo TCEI con OR, 1/2"	1
22	K140001	Kit mors. a tenuta M5, 6 p. trifase	1
23	EC141001	Coprimorsettiera motore, L=73	1
24	EC1270112	Tappo di carico+ filtro TMDf-1/2"	1
25	EC147XL03M10	Livello visivo type XL/03 M10	1
26	F451F06Y02dc	Blocco F06 250 VE6-NC-EM dc gC	1
27	C150001OB	Bobina 24Vdc-18W N-H13	1
28	EC167002	Connettore DIN43650 2P+T	1
29	EC12601ST15,5	Tappo proteggi filetti 3/8"	1
30	EC12601ST12	Tappo in plastica 1/4"	1



05				MATERIALE	PESO (Gr.)	
04				COLORE	N° STAMPO	
03				TRATTAMENTO TERMICO E/O SUPERFICIALE		
02				RUGOSITA' (Ra)	R.NON QUOTATI	SM.NON QUOTATI
01				SOSTITUISCE IL	DATA	NOME
IND.	MODIFICA			DATA	NOME	SOSTITUITO DA
DATA	01/04/2011	29/12/2014	29/12/2014	QUOTE SENZA INDIC. DI TOLLERANZA		SCALA
FIRMA	D.Saccani	F.Vezzosi	F.Vezzosi			1:4
TECFLUID S.r.l. Via Ragazzi del 99, 38 42124 Mancasale - Reggio Emilia - ITALY Tel. 0522 / 926369 - Fax. 0522 / 922440				DENOMINAZIONE 058_IM/427/01/CP/15.00/SE1/NF06/OB		
GRUPPO				N° CODICE PIX107T000		
				REV. 03		
				FOGLIO Esploso		

A TERMINI DI LEGGE CI RISERVAMO LA PROPRIETA' DI QUESTO DISEGNO CON DIVIETO DI RIPRODUZIONE E DI DIFFUSIONE A TERZI SENZA NOSTRA AUTORIZZAZIONE SCRITTA



05					MATERIALE	PESO (Gr.)
04					COLORE	N° STAMPO
03					TRATTAMENTO TERMICO E/O SUPERFICIALE	
02					RUGOSITA' (Ra)	R.NON QUOTATI SM.NON QUOTATI
01					SOSTITUISCE IL	DATA NOME
IND.	MODIFICA			DATA	NOME	SOSTITUITO DA DATA NOME
DATA	01/04/2011	29/12/2014	29/12/2014	QUOTE SENZA INDIC. DI TOLLERANZA		SCALA 1:4
FIRMA	D.Saccani	F.Vezzosi	F.Vezzosi			
 Via Ragazzi del 99, 38 42124 Mancasale - Reggio Emilia - ITALY Tel. 0522 / 926369 - Fax. 0522 / 922440		DENOMINAZIONE 058_IM/427/01/CP/15.00/SE1/NF06/OB				
GRUPPO		N° CODICE PIX107T000		REV. 03	FOGLIO Ingombri	

A TERMINI DI LEGGE CI RISERVIAMO LA PROPRIETA' DI QUESTO DISEGNO CON DIVIETO DI RIPRODUZIONE E DI DIFFUSIONE A TERZI SENZA NOSTRA AUTORIZZAZIONE SCRITTA