

PM20 POMPA A MANO DOPPIO POMPAGGIO PER CILINDRO A SEMPLICE EFFETTO DOUBLE PUMPING HAND PUMP FOR SINGLE ACTING CYLINDER



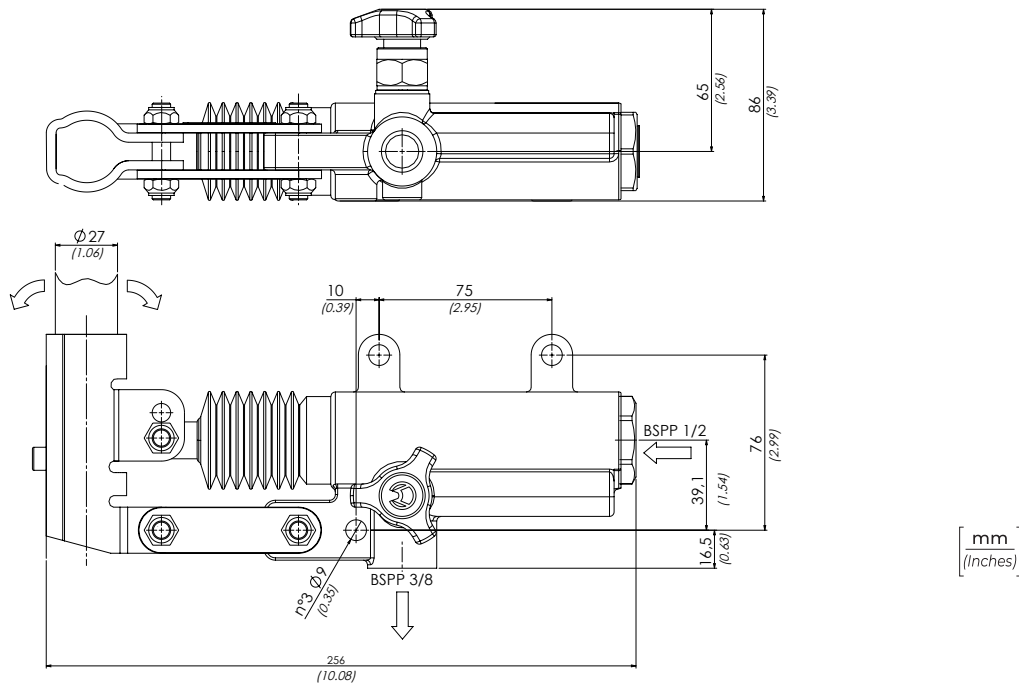
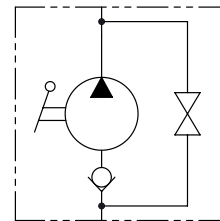
CODICE ORDINAZIONE ORDERING CODE

01	02	03
PM20		

01		POMPA A MANO SEMPLICE EFFETTO DOUBLE PUMPING HAND PUMP FOR SINGLE ACTING CYLINDER	PM20
02	OPTIONAL	Senza soffietto - Without rubber protection	
		Con soffietto - With rubber protection	P
03	OPTIONAL	Senza rubinetto di scarico con valvola di massima Without unloading valve With relief valves	WRV
		Senza rubinetto di scarico - Without unloading valve	W
		Con joystick - With joystick	J
		Con leva di scarico Ø 27 mm With unloading lever Ø 1.06 inch	L
		Con rubinetto di scarico e valvola di massima With drain valve and relief valve	RRV

LA POMPA VIENE FORNITA CON LEVA DI AZIONAMENTO L=600 mm
THE PUMP IS SUPPLIED WITH ACTING LEVER 23,6 inch LONG

SCHEMA IDRAULICO / HYDRAULIC CIRCUIT



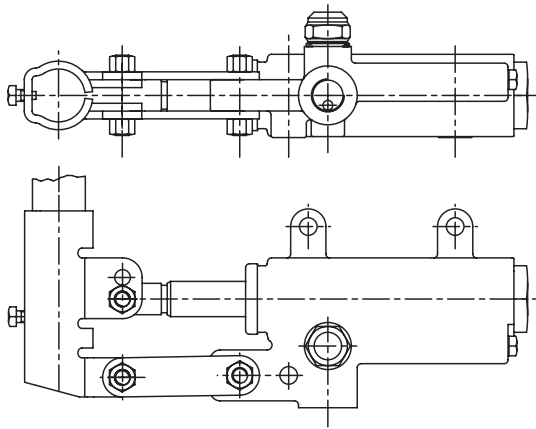
DATI TECNICI / TECHNICAL DATA

Olio idraulico - Mineral oil	ISO 6743/4 (DIN 51524)
Viscosità olio - Oil viscosity	15-250 mm²/s (15 to 250 cSt)
Classe di contaminazione max Max contamination index	ISO 4406:1999 Classe 19/17/14
Temperatura dell'olio - Oil temperature	-20°C +80°C -4°F +176°F
Temperatura ambiente - Environment temperature	-20°C +50°C -4°F +122°F
È indispensabile la presenza di un filtro nel circuito idraulico per proteggere la valvola (filtrazione consigliata 15 µm) A filter into the hydraulic circuit necessary to protect the valve (advised filtration 15 µm)	

CARATTERISTICHE TECNICHE / TECHNICAL CHARACTERISTICS

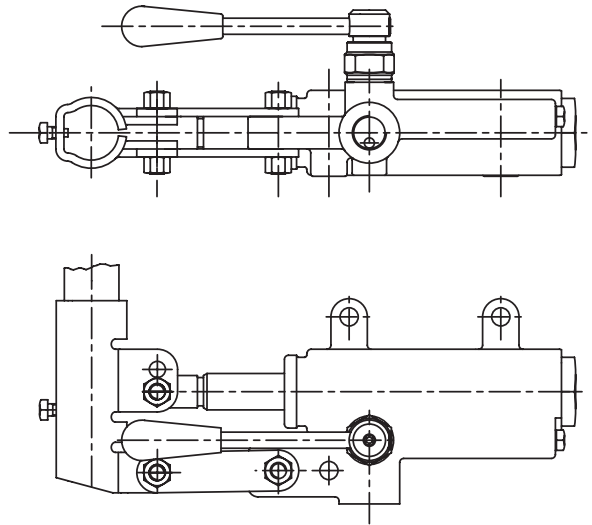
TIPO TYPE	CILINDRATA (cm ³) DISPLACEMENT (in ³)	PRESSIONE OTTIMALE OPTIMAL PRESSURE bar-PSI	PRESSIONE MAX MAX PRESSURE bar-PSI	PESO APPROX APPROX WEIGHT kg-lbt
PM20	20 (1.22)	150 (2175)	350 (5075)	3,4 (7.5)

WRV

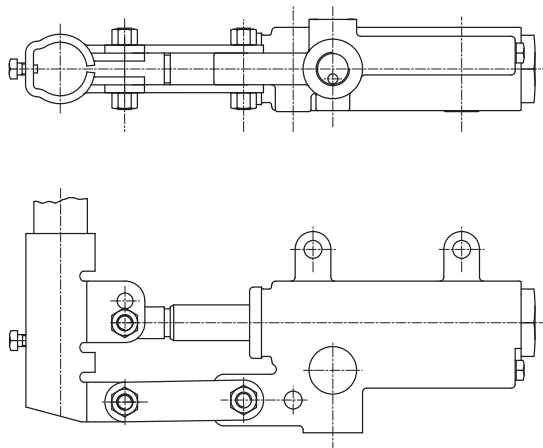


Valvola di massima **Molla 40/350 bar** **Taratura Standard 100 bar**
Relief valve Spring 580/5075 PSI Standard Setting 1500 PSI

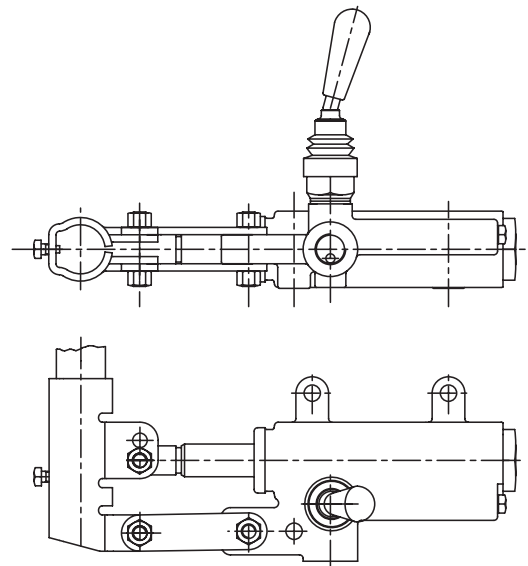
L



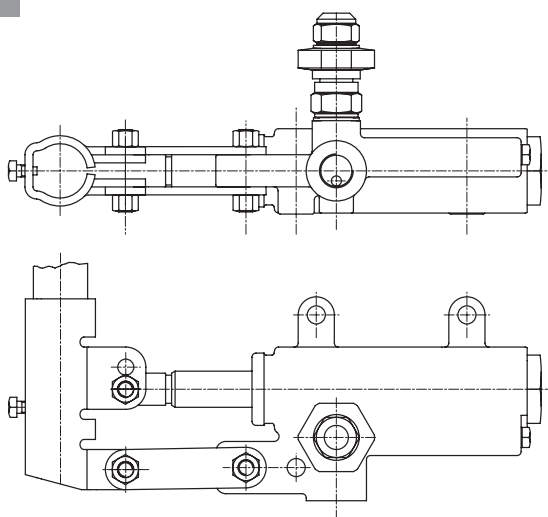
W



J



RRV



SFORZO ESERCITATO ALL'ESTREMITÀ DELLA LEVA
EFFORT OPERATING AT THE END OF THE LEVER

