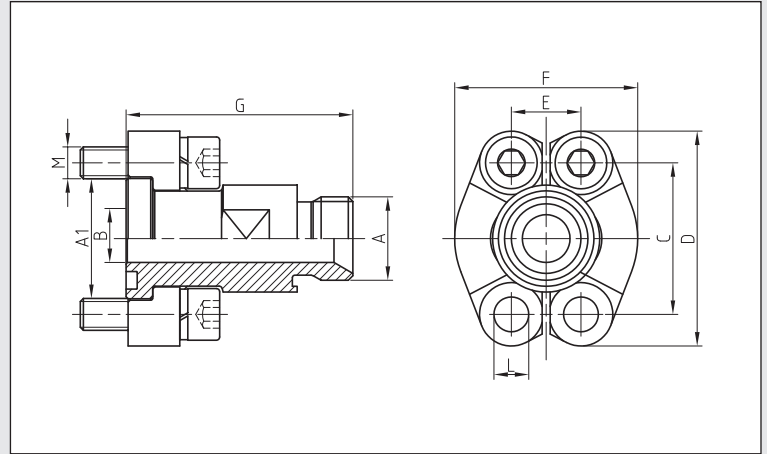


Bestellbezeichnung: ordering code:	S355J2^{*1}	1.4404^{*1} 316L
• nur Außengewindeflansch adaptor only	SFCE-...G	SFCE-X-...G
• incl. Flanschhälften, metrischem Schraubensatz und O-Ring including split flanges, metric bolts and o-ring	SFCE-...GM	SFCE-X-...GMX
• incl. Flanschhälften, UNC-Schrau- bensatz und O-Ring including split flanges, UNC bolts and o-ring	SFCE-...GU	SFCE-X-...GUX



maximaler Betriebsdruck maximum recommen- ded working pressure	S.A.E. Baugröße nominal flange size	Typ type	Abmessungen dimensions											Schrauben bolts		Gewicht weight	
			A	A1	B	C	D	E	F	G	L	SW	M	kg			
kg/cm ²	inch													metr.	unc.		
Schraube Festigkeitskl.		Standarddruckreihe / Standard pressure															
8.8	10.9																
350	350	1/2"	SFCE 3001-G012	G 1/2"	30,2	12	38,1	54	17,5	46	57	8,75	24	M 8x25	5/16 x 1 1/4	0,16	
350	350	3/4"	SFCE 3002-G034	G 3/4"	38,1	17	47,6	65	22,3	52	62	10,75	30	M 10x30	3/8 x 1 1/2	0,26	
250	320	1"	SFCE 3003-G100	G 1"	44,5	24	52,4	70	26,2	59	65	10,75	36	M 10x30	3/8 x 1 1/2	0,36	
200	280	1 1/4"	SFCE 3004-G114	G 1 1/4"	50,8	27	58,7	79	30,2	73	69	*2	46	*3	7/16 x 1 1/2	0,51	
200	210	1 1/2"	SFCE 3005-G112	G 1 1/2"	60,3	32	69,9	94	35,7	83	77	13,50	46	M 12x35	1/2 x 1 1/2	0,65	
Schraube Festigkeitskl.		Hochdruckreihe / High pressure															
8.8	10.9																
350	420	1/2"	SFCE 6001-G012	G 1/2"	31,8	12	40,5	56	18,2	48	60	8,75	24	M 8x30	5/16 x 1 1/4	0,18	
350	420	3/4"	SFCE 6002-G034	G 3/4"	41,3	19	50,8	71	23,8	60	69	10,75	30	M 10x35	3/8 x 1 1/2	0,30	
350	420	1"	SFCE 6003-G100	G 1"	47,6	20	57,2	81	27,8	70	79	*4	36	M 12x45	7/16 x 1 1/2	0,45	
350	420	1 1/4"	SFCE 6004-G114	G 1 1/4"	54,0	30	66,6	95	31,8	78	88	*5	46	M 14x50	1/2 x 1 3/4	0,67	
350	420	1 1/2"	SFCE 6005-G112	G 1 1/2"	63,5	30	79,3	113	36,5	95	96	17,00	46	M 16x55	5/8 x 2	0,89	

Oberfläche: CR-6: auslaufend/Neu: CR-6 frei / surface: CR-6: phase-out/New: CR-6 free

*1 oder vergleichbare Güte / or comparable material

*2 wahlweise 10,75, 12,00 oder 12,75 / choice of 10.75, 12.00 or 12.75

*3 wahlweise M 10x30 oder M 12x35 / choice of M 10x30 or M 12x35

*4 wahlweise 12,0 oder 13,0 / choice of 12.0 or 13.0

*5 wahlweise 13,5 oder 14,75 / choice of 13.5 or 14.75