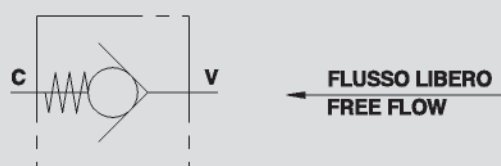


# VALVOLE UNIDIREZIONALI MASCHIO - MASCHIO

## MALE/MALE CHECK VALVES

TIPO / TYPE  
**VU MM**

SCHEMA IDRAULICO  
HYDRAULIC DIAGRAM



### IMPIEGO:

Valvole che consentono il flusso libero in un senso e lo bloccano nel senso opposto, utilizzata per mantenere in pressione un impianto idraulico.

### MATERIALI E CARATTERISTICHE:

Corpo: acciaio zincato.  
Componenti interni: acciaio temprato termicamente e rettificato.  
Tenuta: a cono guidato. Non ammette trafilementi.

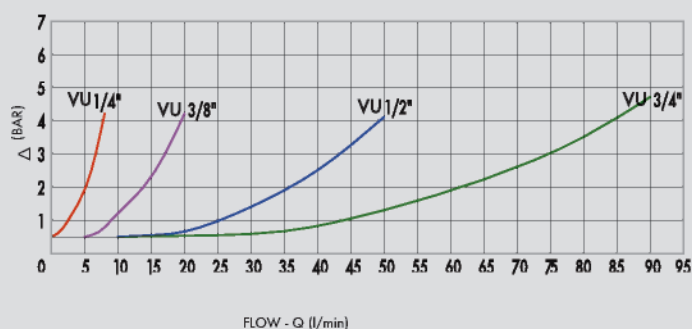
### MONTAGGIO:

Collegare V all'alimentazione e C all'utilizzo.  
Il flusso passa libero da V a C ed è bloccato nel senso opposto.

### A RICHIESTA

- Pressione d'apertura diversa da quella standard: 1-3-6-9 Bar (specificare nella descrizione il valore della pressione d'apertura desiderato).

### PERDITE DI CARICO PRESSURE DROP CURVE



### USE AND OPERATION:

Check valves allow free flow in one direction and is blocks the flow in the reverse direction, used to keep a hydraulic system pressurised.

### MATERIALS AND FEATURES:

Body: zinc-plated steel.  
Internal parts: hardened and ground steel.  
Leakage: guided poppet - no leakage.

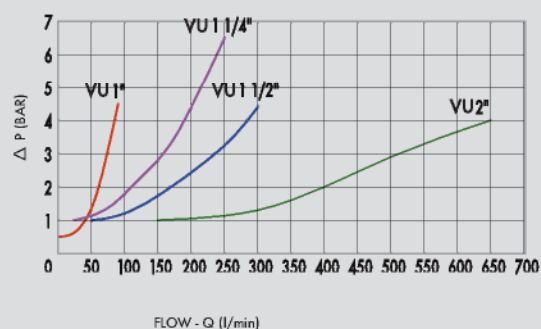
### CONNECTIONS:

Connect V to the pressure flow and C to the actuator.  
Flow is free from V to C and blocked in the reverse direction.

### ON REQUEST

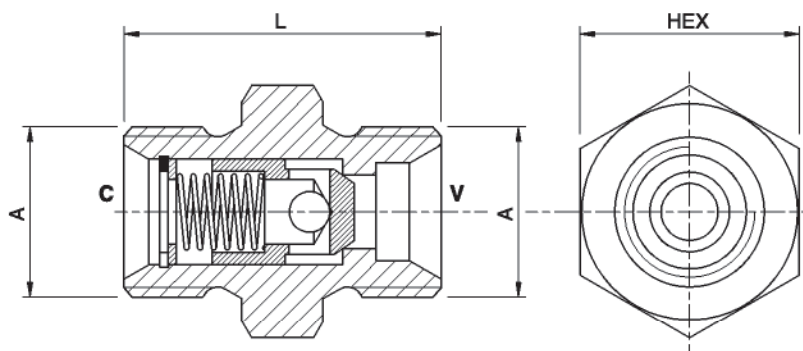
- Different cracking pressures: 1-3-6-9 bar (please specify the desired cracking pressure in the product description).

Temperatura olio: 50 °C - Viscosità olio: 30 cSt  
Oil temperature: 50 °C - Oil viscosity: 30 cSt





CODICE CODE	SIGLA TYPE	PORTATA MAX MAX FLOW Lt. / min	PRESSIONE MAX MAX PRESSURE Bar	PRESSIONE APERTURA STANDARD STANDARD CRACKING PRESSURE Bar
<b>V0594/1</b>	VU MM 1/4"	8	350	1
<b>V0604/1</b>	VU MM 3/8"	20	350	1
<b>V0614/1</b>	VU MM 1/2"	50	350	1
<b>V0624/1</b>	VU MM 3/4"	90	350	1
<b>V0634/1</b>	VU MM 1"	150	320	1
<b>V0637/1</b>	VU MM 1" 1/4	240	320	1
<b>V0638/1</b>	VU MM 1" 1/2	300	320	1
<b>V0639/1</b>	VU MM 2	650	320	1



**MOLLE - SPRINGS**

codice code	1 Bar	3 Bar	6 Bar	9 Bar
VU MM 1/4"	V0594/1	V0594/3	V0594/6	/
VU MM 3/8"	V0604/1	V0604/3	V0594/6	/
VU MM 1/2"	V0614/1	V0614/3	V0614/6	/
VU MM 3/4"	V0624/1	V0624/3	V0624/6	/
VU MM 1"	V0634/1	/	V0634/6	V0634/9
VU MM 1" 1/4	V0637/1	/	V0637/6	V0637/9
VU MM 1" 1/2	V0638/1	/	V0638/6	V0638/9
VU MM 2"	V0639/1	/	V0639/6	V0639/9

CODICE CODE	SIGLA TYPE	A GAS	L mm	Hex mm	PESO WEIGHT kg
<b>V0594/*</b>	VU MM 1/4"	G1/4"	32	19	0,033
<b>V0604/*</b>	VU MM 3/8"	G3/8"	34	22	0,053
<b>V0614/*</b>	VU MM 1/2"	G1/2"	39	27	0,092
<b>V0624/*</b>	VU MM 3/4"	G3/4"	45	32	0,142
<b>V0634/*</b>	VU MM 1"	G1"	55	40	0,288
<b>V0637/*</b>	VU MM 1" 1/4	G1" 1/4	70	50	0,594
<b>V0638/*</b>	VU MM 1" 1/2	G1" 1/2	86	55	0,910
<b>V0639/*</b>	VU MM 2	G2"	102	70	1,800