



MONOBLOCK

TYPE EM105/...

34

MONOBLOCCO

TIPO EM105/...

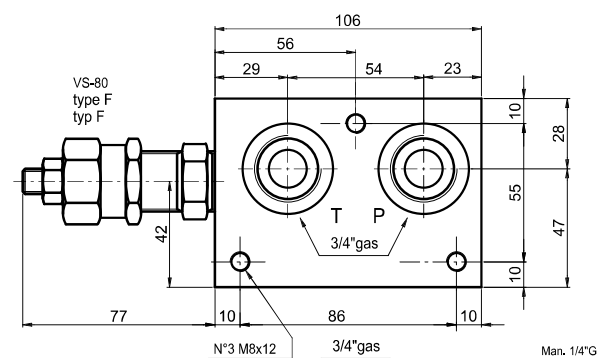
MONOBLOCK
MONOBLOCCO

Monoblock with ports A-B on rear = 3/4"G, P-T = 3/4"G.

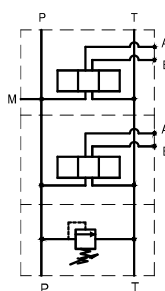
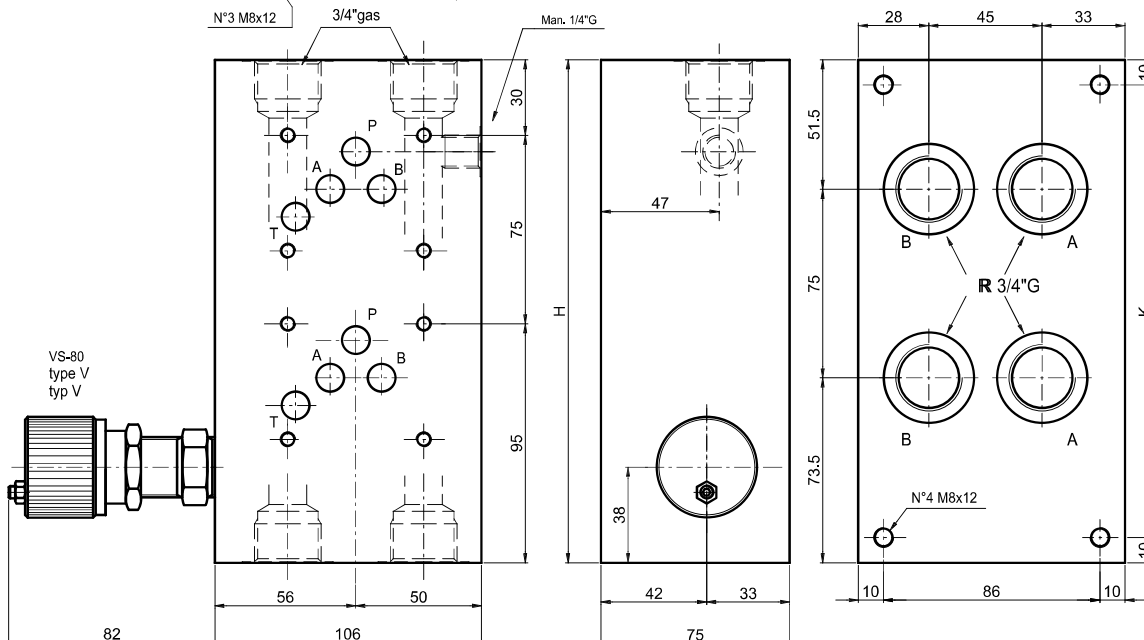
With/without pressure relief valve.(RV)

Monoblocco con utilizzi A-B posteriori da 3/4"G, P-T da 3/4"G

con/senza valvola limitatrice di pressione



N° Staz.	H	K	(Kg)
1	125	105	7
2	200	180	11
3	275	255	15
4	350	330	19
5	425	405	23
6	500	480	26



Hydraulic symbol
parallel connection
Schema idraulico
in parallelo

Ordering code:

Esempio di ordinazione:

EM 10 5 / * * * * *

Setting/regolazione

F = by key / A chiave

V = Handwheel/Volantino

Spring type/tipo molla

1 = 5-60 bar

2 = 35-120 bar

3 = 80-250 bar

Z = prearranged for RV

= con sede per VLP

T = with plugged RV seat

= con sede tappata per VLP

X = with RV included

= con VLP inclusa

Monoblock = M

ports A-B on rear = 10

versione A-B posteriori =

CETOP 5

N° Elements = 1-2-3-4-5-6

N° stazioni =

R 3/4"G = 34

NOTES : See page 92 for technical characteristics of RV

NOTA: Per informazioni tecniche relative alla VLP vedere pag 92