

Sistema de codificación	6VM	B	1	D24	M	PA	SD	000	- ***	Coding system
-------------------------	-----	---	---	-----	---	----	----	-----	-------	---------------

Tipo / Type	
6VG	6 vías 6-way

Tomas / Ports	
B	G 3/8" según ISO 1179-1 G 3/8" according ISO 1179-1
D	M18x1,5 según ISO 9974-1 M18x1,5 according ISO 9974-1

Tipo conector / Connector type	
1	Hirschmann
3	Deutsch con diodo bidireccional Deutsch with diode bidirectional

Voltaje / Voltage	
D12	12 V
D24	24 V

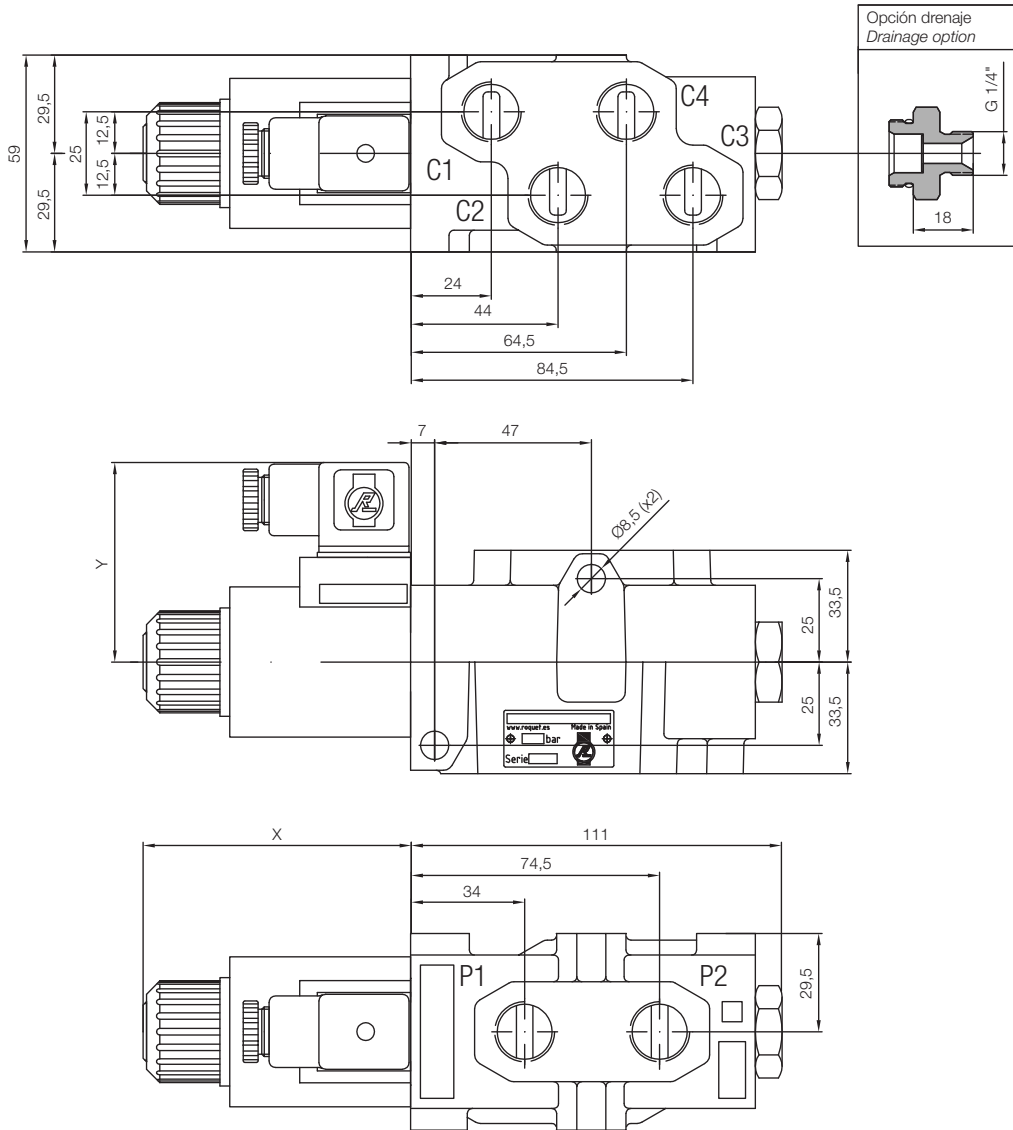
Caudal nominal / Nominal flow	
M	40 l/min
L	80 l/min

Código / Code

Protección / Protection	
000	Sin pintura / No paint
***	Código pintura ROQUET. Consultar. ROQUET paint code. Check.

Drenaje / Drainage	
CD	Con drenaje / With drainage
SD	Sin drenaje / Without drainage

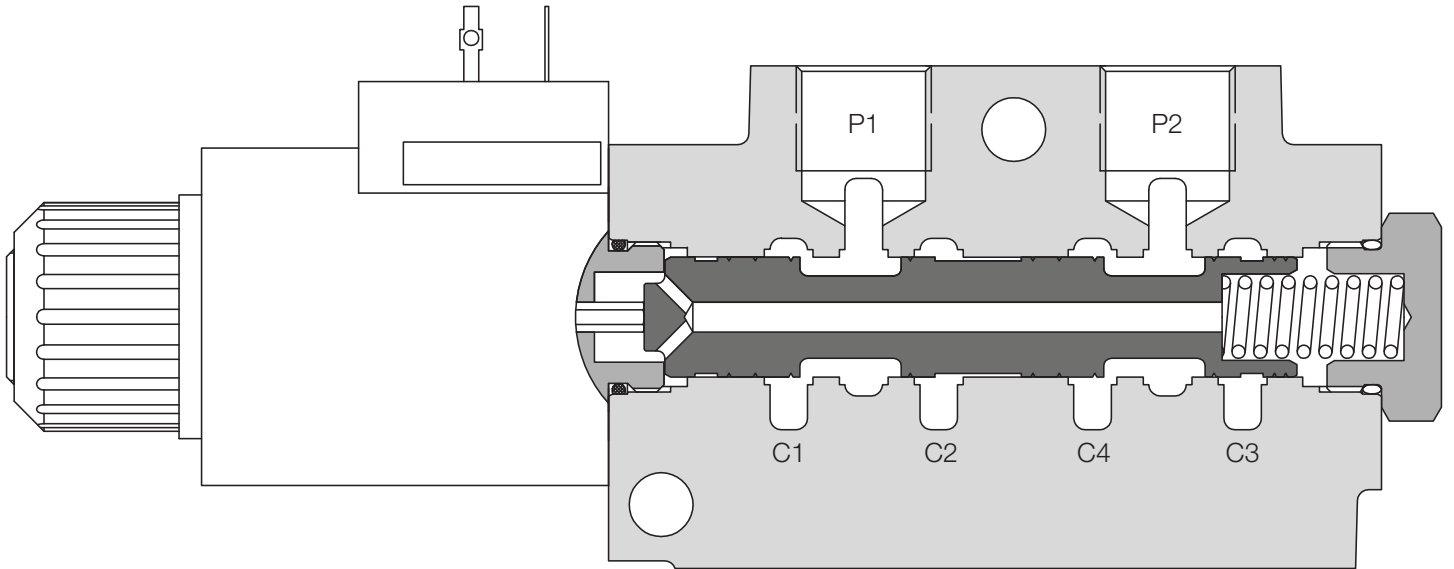
Corredera / Spool	
PA	
PB	



Conector Hirschmann Hirschmann connector 40 l/min	Conector Deutsch Deutsch connector 40 l/min	Conector Hirschmann Hirschmann connector 80 l/min	Conector Deutsch Deutsch connector 80 l/min
X: (80 mm) Y: (60 mm)	X: (80 mm) Y: (44,6 mm)	X: (102 mm) Y: (65,5 mm)	X: (102 mm) Y: (62,3 mm)

Datos técnicos / Technical data

Rango de presiones de trabajo / Work pressure range	0 - 250 bar
Caudal nominal / Nominal flow	40 l/min - 80 l/min
Fluido recomendado / Fluid recommended	ISO 6743 Tipo HM, HV o HG
Gama de temperaturas del fluido / Flow temperature range	-20°C... +80°C
Gama de viscosidades / Viscosity range	ISO 3448 CAT VG32-VG46
Grado de limpieza del aceite / Fluid cleanliness range	16/13 s/ ISO 4406 o RP70H
Tomas C1, C2, C3, C4, P1, P2 / Ports C1, C2, C3, C4, P1, P2	G 3/8" - M18x1,5
Tipo Conector / Connector type	Deutsch - Hirschmann
Voltaje / Voltage	12 V - 24 V ±10%
Potencia para 40 l/min / Power for 40 l/min	38 W
Potencia para 80 l/min / Power for 80 l/min	44 W



La sección representa un circuito con corredera PA.
Section shown PA function.

