



Qualität von Anfang an.

Technische Daten

BAUFORM

1-teilige Körperkonstruktion

ANSCHLUSS

Innengewinde: $\frac{3}{8}$ " bis 4" nach ISO 228

EINBAULAGE

Beliebig, vorzugsweise für waagerechten oder senkrechten Einbau. Durchflußrichtung beachten.

MEDIUMDRUCK

Rückschlagventil

$\frac{3}{8}$ " - 1" = PN12

$1\frac{1}{4}$ " - 2" = PN10

$2\frac{1}{2}$ " - 4" = PN8

Fußventil

$\frac{3}{8}$ " - 2" = PN10

$2\frac{1}{2}$ " - 4" = PN6

ZULÄSSIGE MEDIEN

Geeignet für Wasserversorgungs-, Heizungs-, Klima- und Druckluftanlagen.

ÖFFNUNGSDRUCK

siehe Tabelle

TEMPERATUR

NBR-Polymer: -20°C bis max. +100°C, gilt für neutrale flüssige Medien

WERKSTOFFE

Gehäuse: Messing
Feder: Edelstahl 1.4310
Ventilteller: Polymer
Dichtung: NBR-Polymer
Filter: Polymer/
Edelstahl 1.4301

ZUSATZAUSSTATTUNG

Saugkorb

Alle Angaben sind freibleibend und unverbindlich!

Specification

DESIGN

Body consists of one part

CONNECTION

Female thread $\frac{3}{8}$ " up to 4" acc. to ISO 228

MOUNTING POSITION

At desired, preferably for horizontal or vertical mounting. Please refer to flow direction.

PRESSURE RANGE

Check valve

$\frac{3}{8}$ " - 1" = PN12

$1\frac{1}{4}$ " - 2" = PN10

$2\frac{1}{2}$ " - 4" = PN8

Foot valve

$\frac{3}{8}$ " - 2" = PN10

$2\frac{1}{2}$ " - 4" = PN6

MEDIA

Suitable for domestic water services, heating and air-conditioning plants, compressed air systems.

OPENING PRESSURE

see table overleave

TEMPERATURE RANGE

NBR-Polymer: -20°C up to max. +100°C, for neutral and liquid media

MATERIAL

Body: Brass
Spring: Stainless steel 1.4310
Valve disc: Polymer
Seals: NBR-Polymer
Filter: Polymer/
Stainless steel 1.4301

OPTIONS

Filter

The above information is intended for guidance only and the company reserves the right to change any data herein without prior notice!

Artikel:
TK

Rückschlagventil/
Fußventil
PN 12

Messing



Type:
TK

Check valve/
Foot valve
PN 12

Brass



Artikel- u. Bestellangaben: z.B. TK120025

= Universal-Rückschlagventil, Messing, Dichtung NBR, G 1"

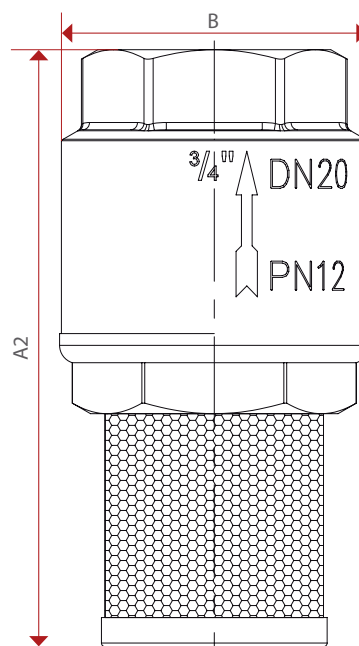
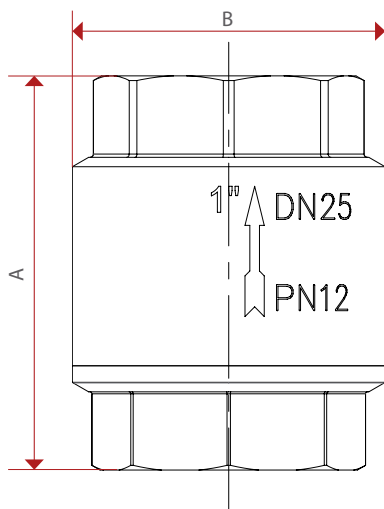
1.+ 2. Stelle Produkt	3.+ 4. Stelle Werkstoffe Gehäuse / Dichtung	5. Stelle Betätigung	6. Stelle Zusatzausstattung	7.+ 8. Stelle Anschlußgröße	9.+ 12. Stelle Gehäusevariante (optional)
TK = Universal- Rückschlagventil	12 = Messing / NBR	0 = ohne	0 = ohne 8 = Filter (Fußventil)	22 = 3/8" 23 = 1/2" 24 = 3/4" 25 = 1" 26 = 1 1/4" 27 = 1 1/2" 28 = 2" 29 = 2 1/2" 30 = 3" 31 = 4"	

Ordering example: e.G. TK330025

= Universal check valve, Brass, NBR-sealing, G 1"

1.+ 2. Digit Product	3.+ 4. Digit Material Body / Seal	5. Digit Operation	6. Digit Option	7.+ 8. Digit Connection size	9.+ 12. Digit Body version (optional)
TK = Universal check valve	12 = Brass / NBR	0 = without	0 = without 8 = Filter (Foot valve)	22 = 3/8" 23 = 1/2" 24 = 3/4" 25 = 1" 26 = 1 1/4" 27 = 1 1/2" 28 = 2" 29 = 2 1/2" 30 = 3" 31 = 4"	

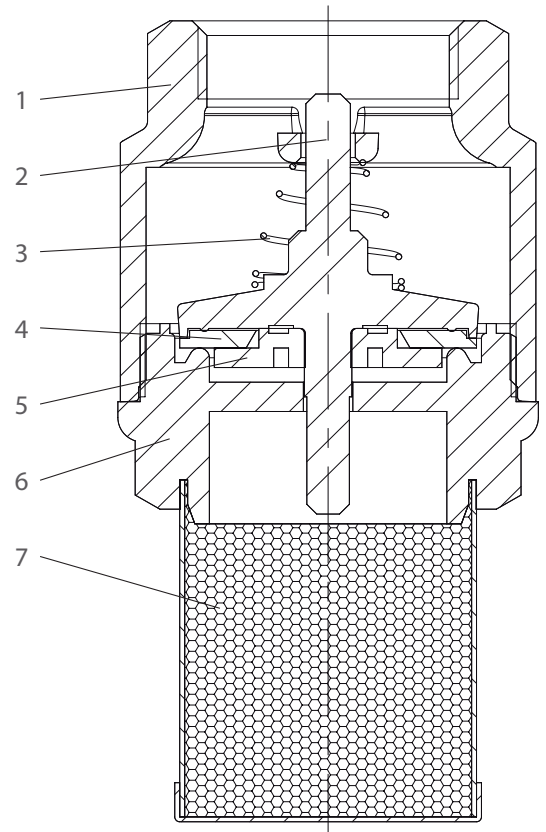
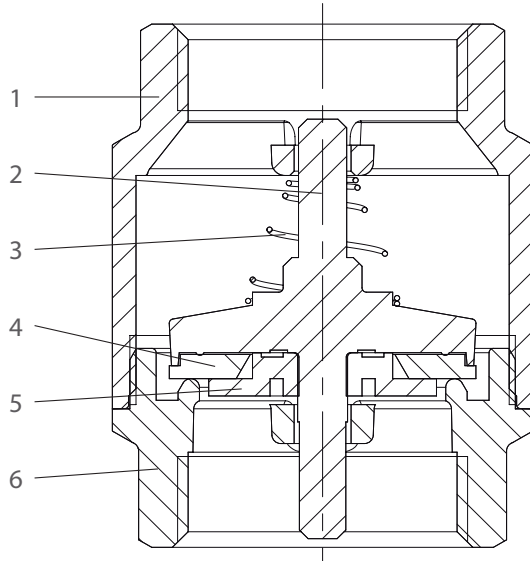
Abmessungen / Dimensions



	3/8	1/2	3/4	1	1 1/4	1 1/2	2	2 1/2	3	4
DN	10	15	20	25	32	40	50	65	80	100
A	46,5	48	53	60,5	66,5	74	80,5	98	103	118,5
A2	69,5	70	82	91,5	108	119	136,5	164,5	184,5	214,5
B	35	35	42	48	59,5	70,5	86	103	126	154
Filter	1200µm						2000µm			



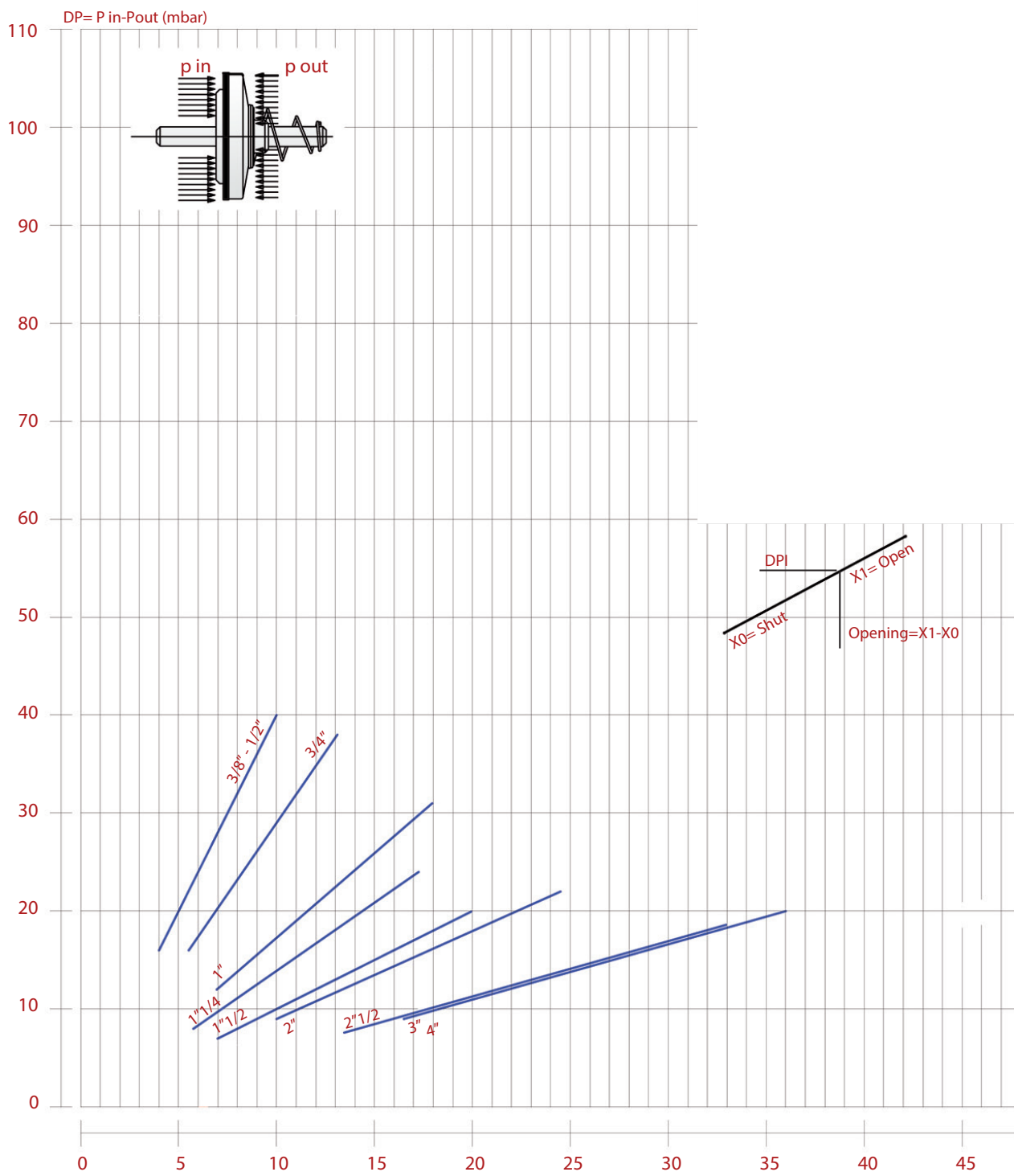
Stückliste / Parts list



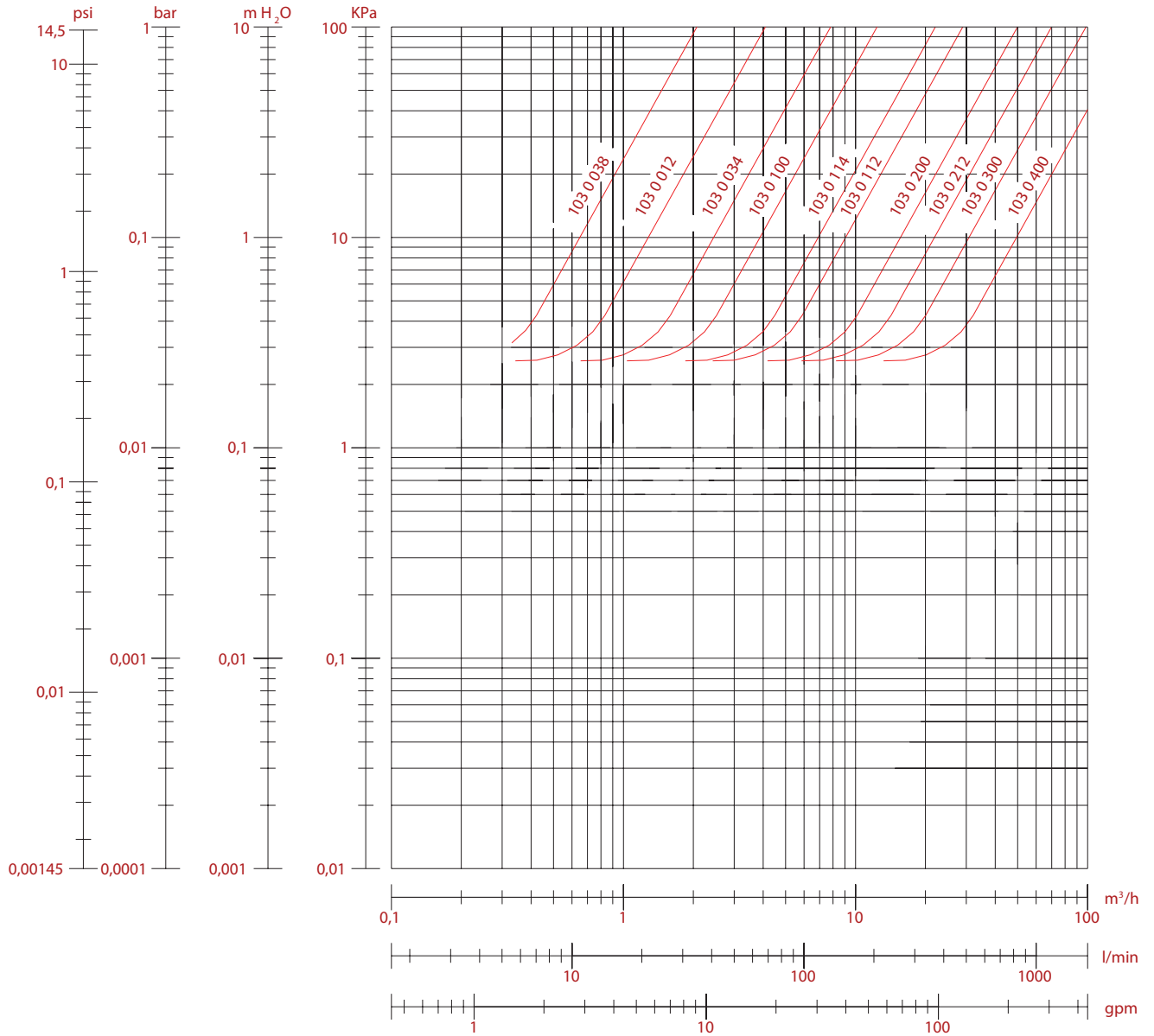
Pos.	Bezeichnung / Description		Material / Material	
1	Gehäuse	Body	Messing	Brass (CW617N)
2	Stift	Pin	Polymer	Polymer
3	Feder	Spring	Edelstahl 1.4310	Stainless steel 1.4310 (AISI 302)
4	Dichtung	Seal	NBR	NBR
5	Dichtungsteller	Seal plate	Polymer	Polymer
6	Anschlußende	Connection end	Polymer	Polymer
7	Sieb	Strainer	Edelstahl 1.4301	Stainless steel 1.4301 (AISI 304)



Öffnungsdruck Rückschläventil/ Fußventil/ Opening pressure Check valve/ Foot valve



Druckverlust Rückschlagventil/ Fußventil/ Pressure Losses Check valve/ Foot valve



	3/8"	1/2"	3/4"	1"	1 1/4"	1 1/2"	2"	2 1/2"	3"	4"
Kv	2,11	4,22	7,92	11,67	22,42	29,39	51,40	69,90	98,49	157,91

