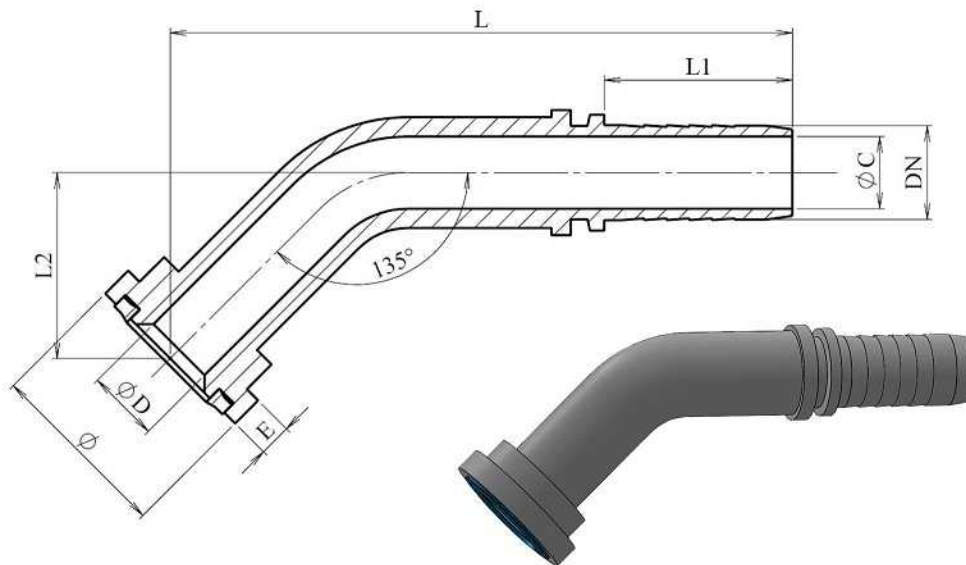


## 6000 PSI SAE Flange (45° Elbow) / Code 62

Stainless Steel AISI 316-L

1/1



Part nº	DN	Flange	L	L1	L2	ØC	ØD	E
<b>842840808</b>	1/2"	31.8	101	30,5	22	9,5	10	7,8
<b>842841208</b>	1/2"	41.3	96,5	30,5	30,8	9,5	17	8,8
<b>842841210</b>	5/8"	41.3	117	34	27	12,5	17	8,8
<b>842841212</b>	3/4"	41.3	128	39	26	15	17	8,8
<b>842841612</b>	3/4"	47.6	134	39	43,6	15	21	9,5
<b>842841616</b>	1"	47.6	168	47	39	19	27	9,5
<b>842842016</b>	1"	54	163,5	47	53,5	19	27	10,3
<b>842842020</b>	1"1/4	54	208	54,5	44	26	27	10,3
<b>842842420</b>	1"1/4	63.5	198	54,5	66,2	26	32	12,6
<b>842842424</b>	1"1/2	63.5	273	58	76,9	32	32	12,6
<b>842843224</b>	1"1/2	79.4	235	58	82,6	32	44	12,6
<b>842843232</b>	2"	79.4	275	72	65	44	44	12,6