

TRVM

Tappo filtro aria
con attacco filettato pressurizzato

Air breather caps
Pressurized type threaded connection



Tappo simile al TRM dotato di valvola. Le tarature di pressurizzazione sono di 0,35 bar o 0,70 bar con tolleranza $\pm 10\%$.

I tappi vengono forniti in confezioni da due.

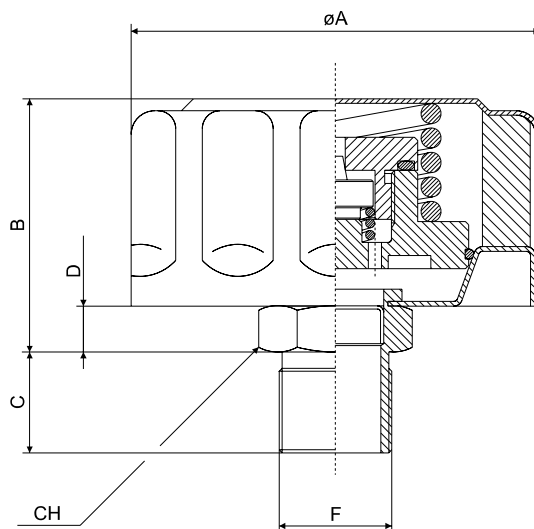
N.B.: La dicitura standard sulla calotta riporta la scritta "PRESSURIZED". Su richiesta è possibile sostituirla con logo personalizzato.

Same as TRM with valve for maintaining a pressurized oil tank.

Pressurized calibrations are 0.35 bar or 0.70 bar $\pm 10\%$.

Caps are supplied in pairs.

N.B.: The standard word on the cover is "PRESSURIZED". On demand it is possible with customized logo.



Tipo Type	Filtro aria / Air filter		Dimensioni / Dimensions (mm)					
	Filtrazione micron Micron filtering	Flusso raccomandato Recommended flow dm ³ /min	F	øA	B	C	D	CH
TRVM34-035	40 Spugna / 40 Sponge	700	3/4" BSP	75	46	16	10	32
TRVM34-035S1	10 Spugna / 10 Sponge	700	3/4" BSP	75	46	16	10	32
TRVM34-035P1	10 Carta / 10 Paper	700	3/4" BSP	75	46	16	10	32
TRVM34-035N	40 Spugna / 40 Sponge	700	3/4" NPT	75	46	19	10	32
TRVM34-035NS1	10 Spugna / 10 Sponge	700	3/4" NPT	75	46	19	10	32
TRVM34-035NP1	10 Carta / 10 Paper	700	3/4" NPT	75	46	19	10	32
TRVM34-070	40 Spugna / 40 Sponge	700	3/4" BSP	75	46	16	10	32
TRVM34-070S1	10 Spugna / 10 Sponge	700	3/4" BSP	75	46	16	10	32
TRVM34-070P1	10 Carta / 10 Paper	700	3/4" BSP	75	46	16	10	32
TRVM34-070N	40 Spugna / 40 Sponge	700	3/4" NPT	75	46	19	10	32
TRVM34-070NS1	10 Spugna / 10 Sponge	700	3/4" NPT	75	46	19	10	32
TRVM34-070NP1	10 Carta / 10 Paper	700	3/4" NPT	75	46	19	10	32