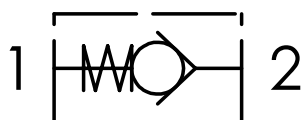


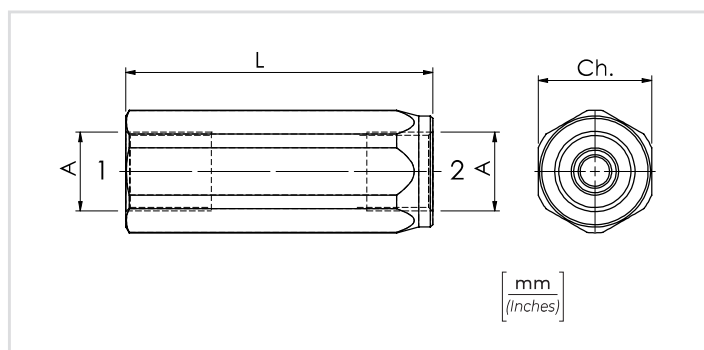


SCHEMA IDRAULICO / HYDRAULIC CIRCUIT



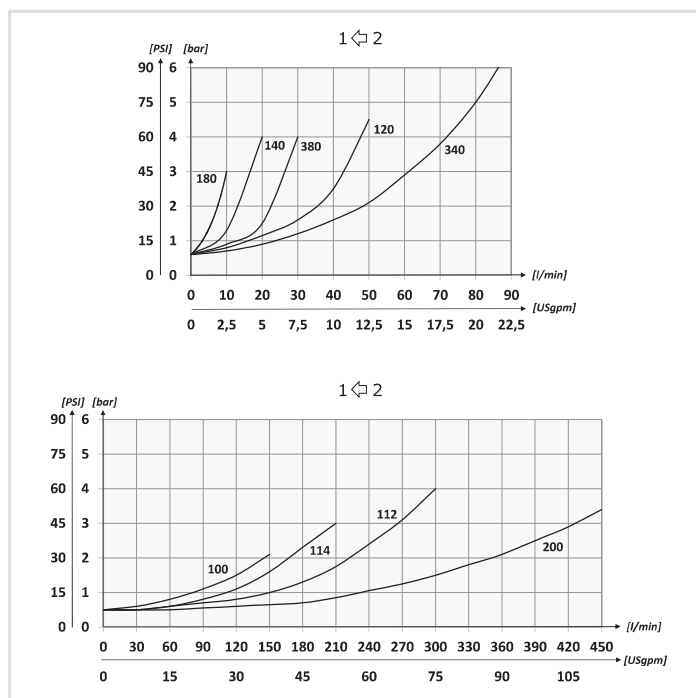
DATI TECNICI / TECHNICAL DATA

Olivo idraulico - Mineral oil	ISO 6743/4 (DIN 51524)
Viscosità olio - Oil viscosity	15-250 mm ² /s (15 to 250 cSt)
Classe di contaminazione max Max contamination index	ISO 4406:1999 Classe 19/17/14
Temperatura dell'olio - Oil temperature	-20°C +80°C -4°F +176°F
Temperatura ambiente - Environment temperature	-20°C +50°C -4°F +122°F
È indispensabile l'utilizzo di un filtro per proteggere la valvola (filtrazione consigliata 15 µm) It is necessary a filter use to protect the valve (advised filtration 15 µm)	
Trafilamento massimo Max leakage	0,25 cm ³ /min - 5 gocce/min 0,015 in ³ /min - 5 drops/min



CODICE ORDINAZIONE / ORDERING CODE		01	02	03	04
VUR					
01	VALVOLE UNIDIREZIONALI A COLONNETTA F/F (F/F CHECK HOUSING VALVES)				VUR
02	DIMENSIONE (SIZE)	BSPP 1/8			180
		BSPP 1/4			140
		BSPP 3/8			380
		BSPP 1/2			120
		BSPP 3/4			340
		BSPP 1			100
		BSPP 1-1/4			114
		BSPP 1-1/2			112
03	TENUTA (SEALING)	Tenuta a sfera solo per VUR180/140/380/120 e molla 0,5 bar (Ball sealing only for VUR180/140/380/120 and spring 0,5 bar)			SF
		Tenuta a cono (Poppet sealing)			SP
04	MOLLA (SPRING)	0,5 bar Standard (7.25 PSI)		0,5	
		1,5 bar (21.7 PSI)	Solo versione 112 (Only 112 version)		1,5
		3 bar (43.5 PSI)		3	
		4,5 bar (65.25 PSI)		4,5	
		6 bar (87 PSI)		6	
		10 bar (145 PSI)	Solo versione 120 (Only 120 version)		10

PERFORMANCES



CARATTERISTICHE TECNICHE / TECHNICAL CHARACTERISTICS

TIPO TYPE	A	PORTATA MAX (l/min) MAX FLOW (USgpm)	PRESSIONE MAX (bar) MAX PRESSURE (PSI)	L	Ch.	PESO APPROX (kg) APPROX WEIGHT (lbt)
VUR180	BSPP 1/8	5 (1.3)	400 (5800)	47 (1.85)	14	0,05 (0.11)
VUR140	BSPP 1/4	15 (4.0)		55 (2.17)	19	0,10 (0.22)
VUR380	BSPP 3/8	30 (7.9)		65 (2.56)	24	0,18 (0.40)
VUR120	BSPP 1/2	50 (13.2)		75 (2.95)	27	0,23 (0.50)
VUR340	BSPP 3/4	90 (23.8)		86,5 (3.41)	35	0,45 (1)
VUR100	BSPP 1	150 (39.6)	350 (5075)	110 (4.33)	41	0,73 (1.6)
VUR114	BSPP 1-1/4	200 (52.8)		123 (4.84)	54	1,5 (3.3)
VUR112	BSPP 1-1/2	300 (79.2)		138 (5.43)	59	1,85 (4.07)
VUR200	BSPP 2	430 (113.5)	250 (3625)	145 (5.71)	69	2,7 (6)