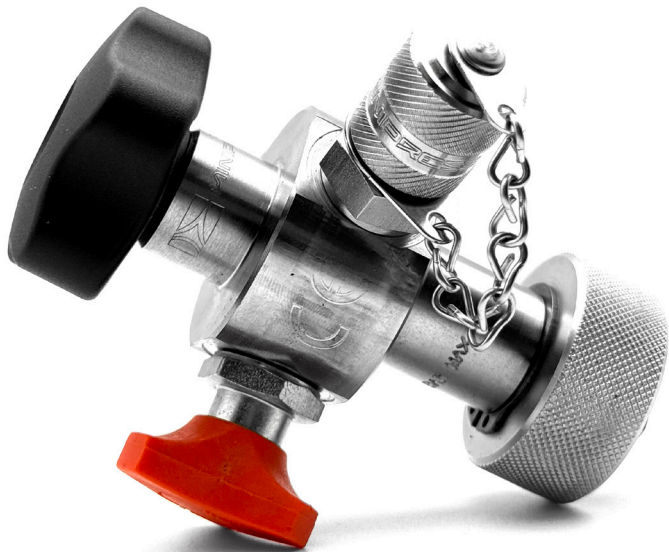
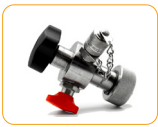




Gamma Azoto - Nitrogen Line





MINI PRESS ACCUMULATOR CHARGING KIT / MINI PRESS KIT CARICA ACCUMULATORI

The kit is highly compatible with most hydraulic accumulators available on the market.

Applications:

- Accumulator inflation
- Accumulator inflation after the replacement of the bladder
- Accumulator pre-charge periodic check
- Accumulator pre-charge check during the installation phase
- Accumulator pre-charge variation

How to order

Please refer to the following picture and the numbers associated with each adapter for customization of the kit. Next page picture shows our complete range.

Il kit è compatibile con la maggior parte degli accumulatori idraulici disponibili sul mercato.

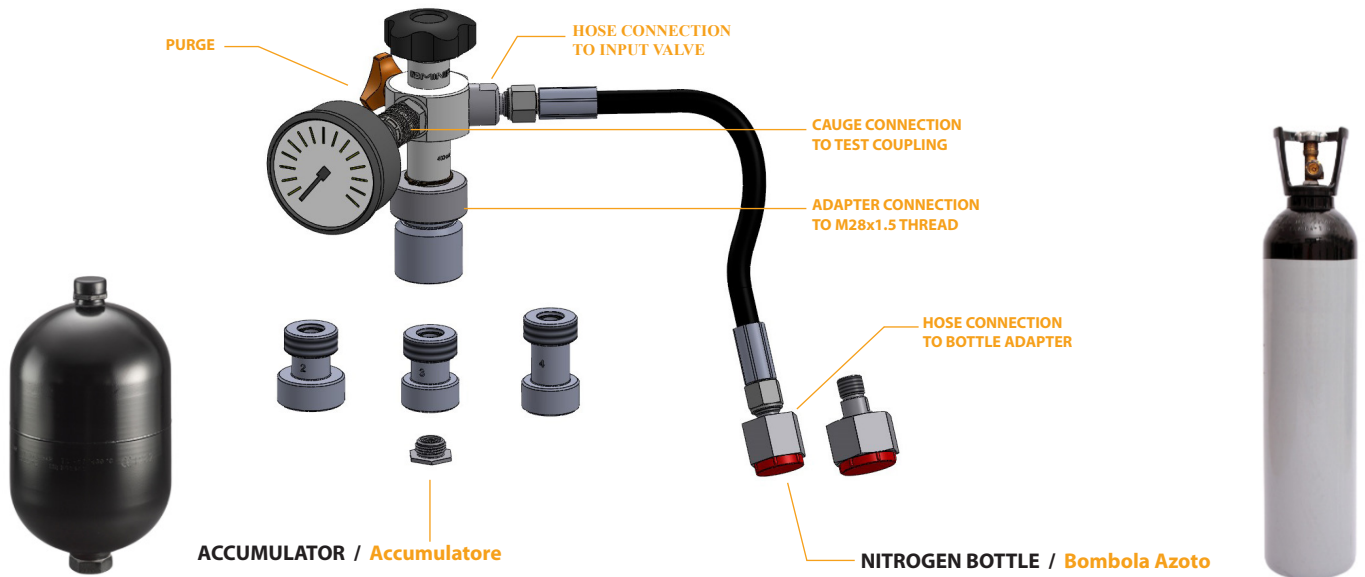
Applicazioni:

- Carica accumulatore
- Carica accumulatore in seguito a sostituzione sacca
- Controllo periodico precarica accumulatore
- Controllo precarica accumulatore durante l'installazione
- Variazioni di precarica accumulatore

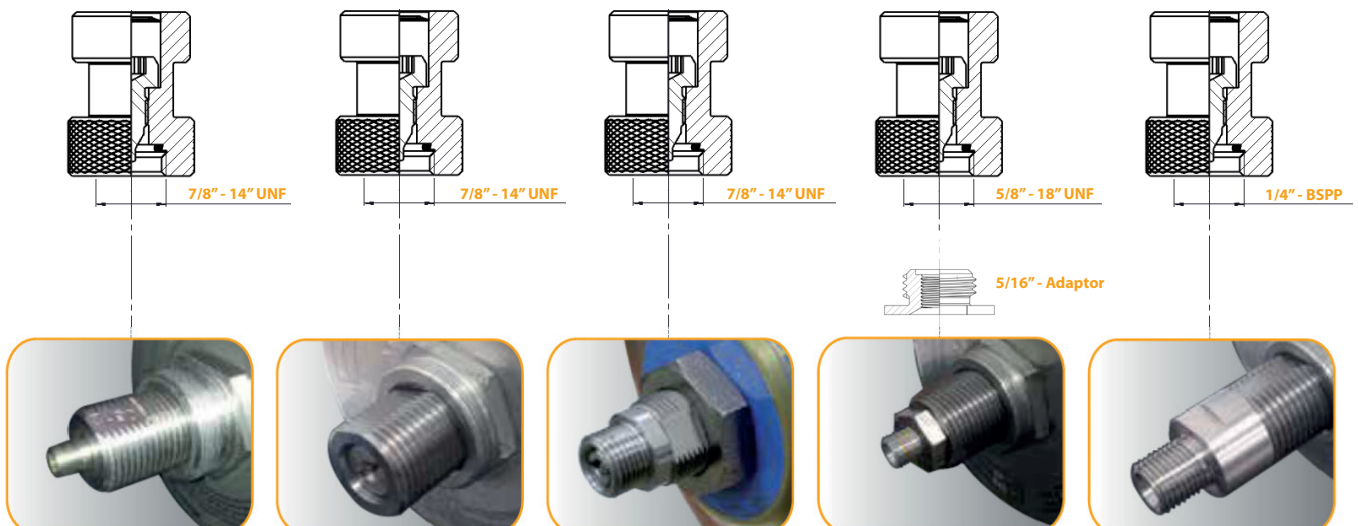
Come ordinare

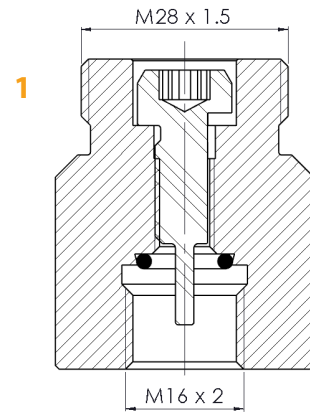
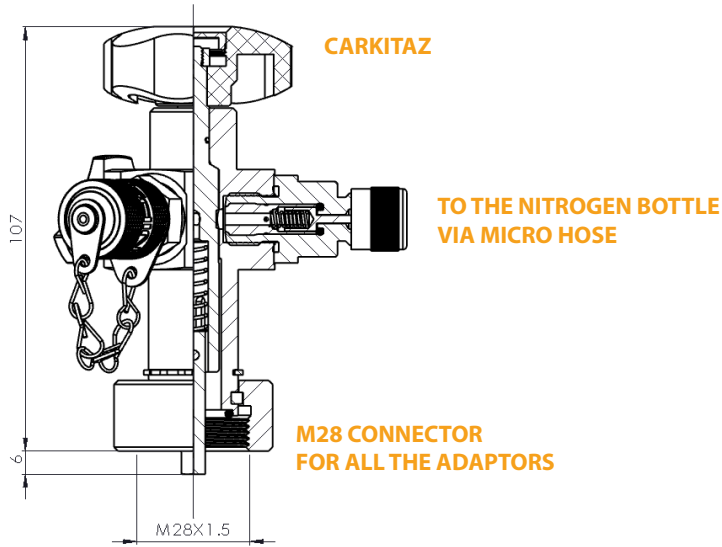
Si prega di fare riferimento alla seguente immagine e ai numeri attribuiti ad ogni adattatore nel caso in cui si desideri personalizzare il kit. L'immagine nella prossima pagina mostra la gamma completa.

CONNECTION / CONNESSIONE

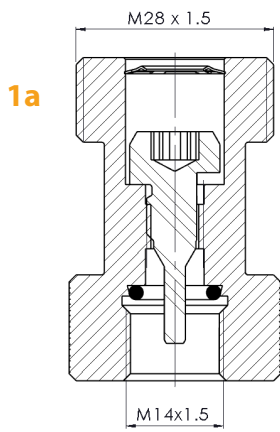


CONNECTIONS REPRESENTATION / ESEMPI DI CONNESSIONE

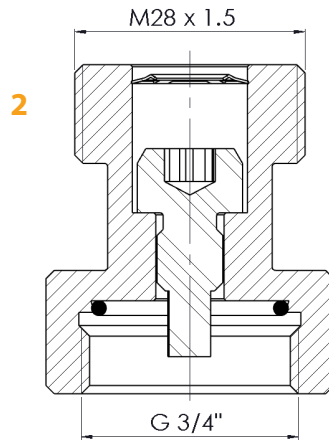




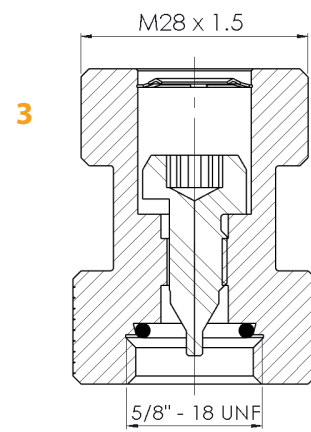
25AZ2816



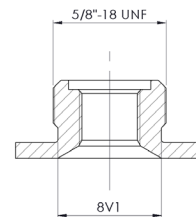
25AZ28M14



25AZ2834

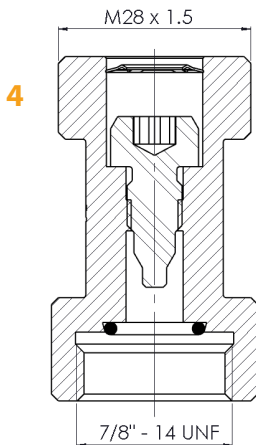


25AZ2858

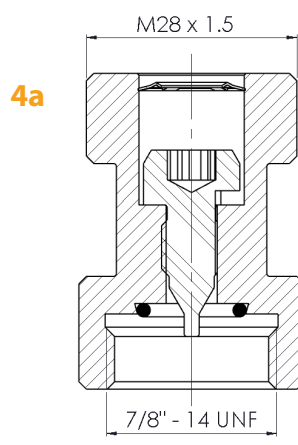


25AZ588V
ADAPTOR FOR SHRADER VALVE

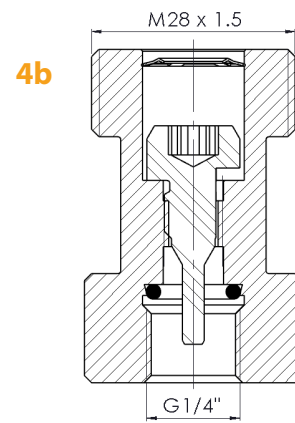
ACCUMULATOR ADAPTORS
(other versions on demand)



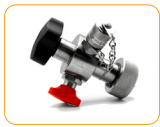
25AZ2878



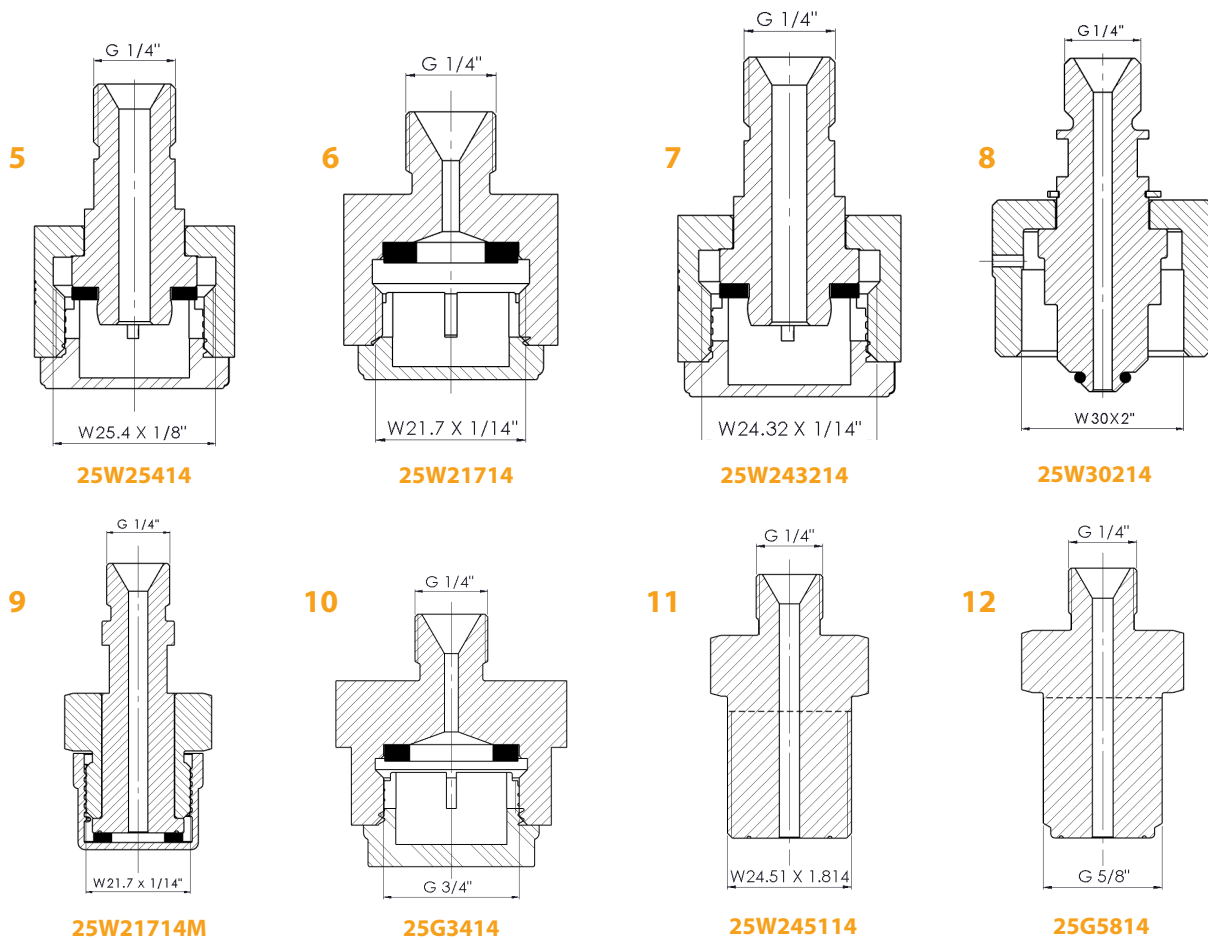
25AZ2878C
(short version)



25AZ2814



ADAPTORS FOR BOTTLE CONNECTION



Attacco bombola azoto in accordo con gli standard di ciascuna nazione / Nitrogen tank's thread according to each country's standard

Filettatura / Thread	Paesi di Riferimento / Reference Countries	other versions on demand
5 (W25.4 x 1/8")	Special Version.	
6 (W21.7 x 1/14")	Algeria, Bahrain, Belgium, Bulgaria, Djibouti, Egypt, France, Gabon, Greece, Hungary, Ivory Coast, Jordan, Kuwait, Lebanon, Libya, Morocco, Mauritius, Mexico, NewGuinea, Nigeria, North Africa, Oman, Qatar, Romania, Saudi, Arabia, Spain, Tunisia, United Arab Emirates.	
7 (W24.32 x 1/14")	Austria, Azerbaijan, Belarus, Belgium, Czech Replublic, Denmark, Finland, Germany, Georgia, Kazakhstan, Luxemburg, Norway, Poland, Russia, Slovakia, Slovenia, Sweden, Switzerland, The Netherlands, Turkey, Ukraine.	
8 (W30x2")	Germany (Usually for tank > 200 bar)	
9 (W21.7 x 1/14" male)	Italy.	
10 (G3/4")	Albania, Azerbaijan, Belarus, Bosnia and Herzegovina, Kosovo, Slovenia, Bulgaria, Croatia, Georgia, Kazakhstan, Macedonia, Montenegro, Russia, Serbia, Trinin and Tobago, Ukraine, Venezuela.	
11 (W24.51 X 1.814 male)	Canada, U.S.A.	
12 (G5/8")	Argentina, Bahamas, Barbados, Costa Rica, Cyprus, Ethiopia, Gambia, Ghana, Great Britain, Greece, Hong Kong, India, Indonesia, Ireland, Jamaica, Kenya, Malaysia, Malta, New Zealand, Pakistan, Portugal, Singapore, Sri Lanka, Sudan, Tanzania, Thailand, Turkey, Vietnam, Zambia.	



STANDARD VERSION



Ordering code: VLGKITAZ

The Accumulator Charging Kit contains:

- Gasket set
- 2 Pressure Gauges 0:25 e 0:250 bar+psi - analog
- Charger device with connection M28x1.5
- 2 Direct gauge connections
- 2 Adapters for nitrogen bottle connection (**numbers 5 and 6**)
- 4 Adapters for accumulator connection (**numbers 1,2,3,4**)
- Adapters for Schrader valve (**5/8" - 18 UNF, 8V1**)
- 6 mm A/F Allen wrench
- 2m flexible hose RD4 (400 bar max working pressure)

To customize our standard kit please order: **VLGKITAZ**- followed by the numbers of the required adaptors, max 6 adaptors in total. For particular customization and spare parts selling prices, please contact our sale office.



Codice per ordinare: VLGKITAZ

Il kit carica accumulatore contiene:

- Set di guarnizioni
- 2 Manometri misura pressione 0:25 e 0:250 bar+psi - analogico
- Caricatore con connessione M28x1.5
- 2 Connessioni dirette per manometro
- 2 Adattatori per connessione bombola azoto (**numero 5 e 6**)
- 4 Adattatori per connessione accumulatore (**numeri 1,2,3,4**)
- Adattatore per valvola schrader (**5/8" - 18 UNF, 8V1**)
- Chiave 6 mmA/F
- Tubo flessibile RD4 lunghezza 2m (massima pressione di esercizio 400 bar)

Per personalizzare la configurazione standard ordinare codice: **VLGKITAZ**- seguito dai numeri di adattatori dei quali si necessita, max 6 adattatori in totale. Per particolari personalizzazioni e vendita di ricambi, si prega di contattare il nostro ufficio vendite.

BASIC VERSION



Ordering code: VLGBKITAZV1

The Accumulator Charging Kit contains:

- Gasket set
- 2 Pressure Gauges 0:25 e 0:250 bar+psi - analog
- Charger device with connection M28x1.5
- 2 Direct gauge connections
- 2 Adapters for nitrogen bottle connection (**numbers 5 and 6**)
- Adapters for Schrader valve (**5/8" - 18 UNF, 8V1**)
- 6 mm A/F Allen wrench
- 2m flexible hose RD4 (400 bar max working pressure)

To customize our standard kit please order: **VLGBKITAZ**- followed by the numbers of the required adaptors, max 2 adaptors in total. For particular customization and spare parts selling prices, please contact our sale office.



Codice per ordinare: VLGBKITAZV1

Il kit carica accumulatore contiene:

- Set di guarnizioni
- 2 Manometri misura pressione 0:25 e 0:250 bar+psi - analogico
- Caricatore con connessione M28x1.5
- 2 Connessioni dirette per manometro
- 2 Adattatori per connessione bombola azoto (**numero 5 e 6**)
- Adattatore per valvola schrader (**5/8" - 18 UNF, 8V1**)
- Chiave 6 mmA/F
- Tubo flessibile RD4 lunghezza 2m (massima pressione di esercizio 400 bar)

Per personalizzare la configurazione standard ordinare codice: **VLGBKITAZ**- seguito dai numeri di adattatori dei quali si necessita, max 2 adattatori in totale. Per particolari personalizzazioni e vendita di ricambi, si prega di contattare il nostro ufficio vendite.



LIGHT VERSION



Ordering code: VLGBSKITAZ-250

The Accumulator Charging Kit contains:

- Charger device XS with connection M28x1.5 + analog pressure gauges 250 bar
- Adapter for accumulator connection (**number 3**)
- Adapters for Schrader valve (**5/8" - 18 UNF, 8V1**)
- 2m flexible hose RD2 (400 bar max working pressure)

To customize our standard kit please order: **VLGBSKITAZ**- followed by the numbers of the required adaptors, max 2 adaptors in total. For particular customization and spare parts selling prices, please contact our sale office.

Codice per ordinare: VLGBSKITAZ-250

Il kit carica accumulatore contiene:

- Caricatore XS con connessione M28x1.5 + manometro analogico 250 bar
- Adattatore per connessione accumulatore (**numero 3**)
- Adattatore per valvola schrader (**5/8" - 18 UNF, 8V1**)
- Tubo flessibile RD2 lunghezza 2m (massima pressione di esercizio 400 bar)

Per personalizzare la configurazione standard ordinare codice: **VLGBSKITAZ**- seguito dai numeri di adattatori dei quali si necessita, max 2 adattatori in totale. Per particolari personalizzazioni e vendita di ricambi, si prega di contattare il nostro ufficio vendite.

<p>Analogic pressure gauge screwed-in (MiniPress sealing design) Available in LIGHT VERSION</p>	<p>Analogic pressure gauge connected through quick adapter (example)</p>	<p>Digital pressure gauge connected through quick adapter (example)</p>
<p>CE Declaration of Conformity</p>	<p>CE marked</p>	<p>Not CE marked</p>

Mini Press has obtained for **CARKITAZ** the authorization to mark the component with **CE** mark. You can ask for it if interested at our sales department



STANDARD NON RETURN VALVES FOR HYDRAULIC ACCUMULATORS / VALVOLE DI NON RITORNO STANDARD PER ACCUMULATORI

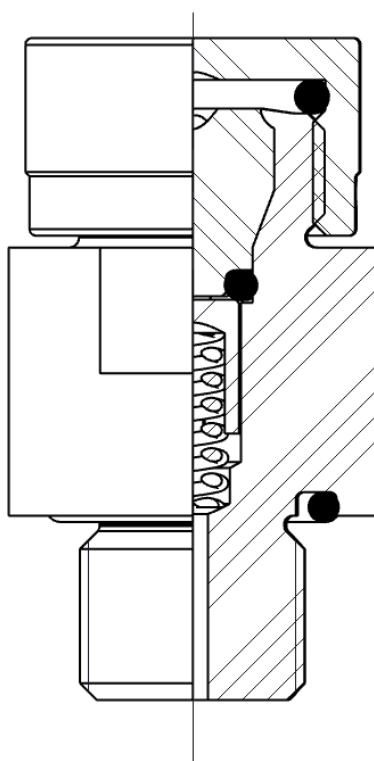


WITH SAFETY MILLING ON THE THREAD /
 CON FRESATURA DI SICUREZZA SUL FILETTO

Part Number / Codice	Material / Materiale	Max. working pressure and temperature / Massima pressione di esercizio e temperatura	Charger connection (1) / Connessione a caricatore (A)	Accumulator connection / Connessione ad accumulatore (B)
N1AZ141015AI	Stainless steel / Acciaio inossidabile	600 bar - 8700 psi / - 25 + 120°C - 77 + 248° F	1/4" G	M10X1.5
N1AZ1412UNFAI	Stainless steel / Acciaio inossidabile	600 bar - 8700 psi / - 25 + 120°C - 77 + 248° F	1/4" G	1/2" - 20UNF
N1AZ1414AI	Stainless steel / Acciaio inossidabile	600 bar - 8700 psi / - 25 + 120°C - 77 + 248° F	1/4" G	1/4" G
N1AZ8V11015AI	Stainless steel / Acciaio inossidabile	600 bar - 8700 psi / - 25 + 120°C - 77 + 248° F	5/16" - 32UNF (8V1) (Schrader)	M10X1.5
N1AZ8V112UNFAI	Stainless steel / Acciaio inossidabile	600 bar - 8700 psi / - 25 + 120°C - 77 + 248° F	5/16" - 32UNF (8V1) (Schrader)	1/2" - 20UNF
N1AZ8V1G14AI	Stainless steel / Acciaio inossidabile	600 bar - 8700 psi / - 25 + 120°C - 77 + 248° F	5/16" - 32UNF (8V1) (Schrader)	1/4" G
N1AZV10N00	Carbon steel / Acciaio al carbonio	400 bar - 5800 psi / - 25 + 120°C - 77 + 248° F	5/8" - 18UNF	1/2" - 20UNF
N1AZV10NAI	Stainless steel / Acciaio inossidabile	600 bar - 8700 psi / - 25 + 120°C - 77 + 248° F	5/8" - 18UNF	1/2" - 20UNF
N1AZV10X1AI	Stainless steel / Acciaio inossidabile	600 bar - 8700 psi / - 25 + 120°C - 77 + 248° F	5/8" - 18UNF	M10X1
N1AZV12X15AI	Stainless steel / Acciaio inossidabile	600 bar - 8700 psi / - 25 + 120°C - 77 + 248° F	5/8" - 18UNF	M12X1.5
N1AZV14N00	Carbon steel / Acciaio al carbonio	400 bar - 5800 psi / - 25 + 120°C - 77 + 248° F	5/8" - 18UNF	1/4" G
N1AZV14NAI	Stainless steel / Acciaio inossidabile	600 bar - 8700 psi / - 25 + 120°C - 77 + 248° F	5/8" - 18UNF	1/4" G
N1AZV15N00	Carbon steel / Acciaio al carbonio	400 bar - 5800 psi / - 25 + 120°C - 77 + 248° F	5/8" - 18UNF	M10X1.5
N1AZV15NAI	Stainless steel / Acciaio inossidabile	600 bar - 8700 psi / - 25 + 120°C - 77 + 248° F	5/8" - 18UNF	M10X1.5
N1AZV38N00	Carbon steel / Acciaio al carbonio	400 bar - 5800 psi / - 25 + 120°C - 77 + 248° F	5/8" - 18UNF	3/8" G
N1AZV38NAI	Stainless steel / Acciaio inossidabile	600 bar - 8700 psi / - 25 + 120°C - 77 + 248° F	5/8" - 18UNF	3/8" G

On demand it is possible to add on the valve body an indication of Max. tightening torque.
 Su richiesta è possibile aggiungere sul corpo della valvola un'indicazione della coppia Max.
 di serraggio.

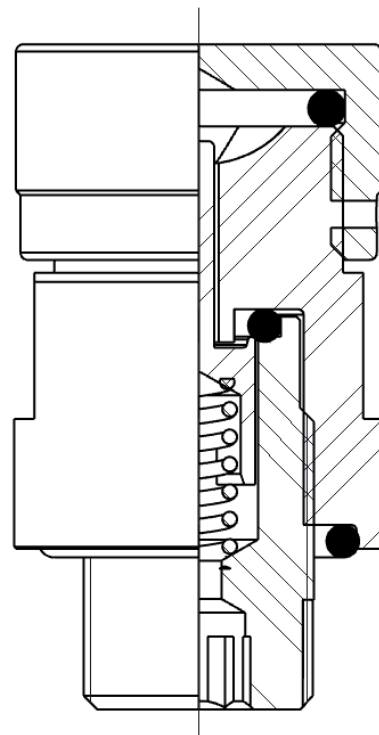
**1 PIECES
 VALVE**
 (Clinching
 sealing)



FILETTATURA
 A

FILETTATURA
 B

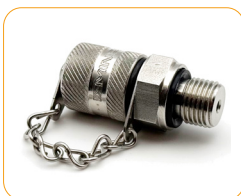
**2 PIECES
 VALVE**
 (Screwed in
 mounting)





Valvole per accumulatore (con sacca azoto)
Valves for accumulator (with nitrogen bladder)

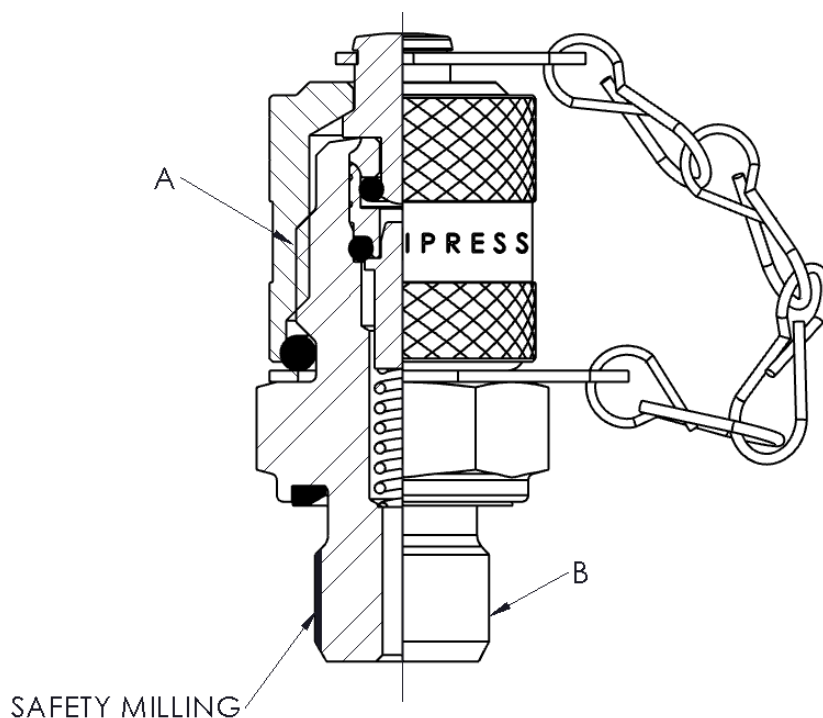
TEST COUPLINGS FOR HYDRAULIC ACCUMULATORS / MINIPRESE PER ACCUMULATORI IDRAULICI



- MOUNT DIRECTLY ON THE ACCUMULATOR
- LEAK FREE
- POSSIBILITÀ DI MONTAGGIO SU ACCUMULATORE
- A PROVA DI PERDITA

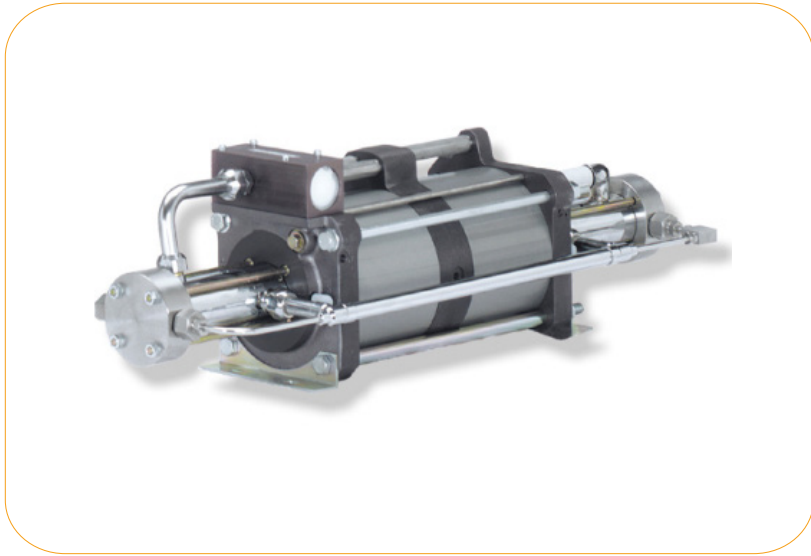
Part Number / Codice	Material / Materiale	Max. working pressure and temperature / Massima pressione di esercizio e temperatura	Charger connection (1) / Connessione al caricatore (A)	Accumulator connection / Connessione all' accumulatore (B)
N10110X10AIC	Stainless steel / Acciaio inossidabile	600 bar - 8700 psi / - 25 + 120°C - 77 + 248° F	M16X2	M10X1
N10112X20C	Carbon steel / Acciaio al carbonio	400 bar - 5800 psi / - 25 + 120°C - 77 + 248° F	M16X2	1/2" - 20UNF
N10408X12AIC	Stainless steel / Acciaio inossidabile	600 bar - 8700 psi / - 25 + 120°C - 77 + 248° F	M16X2	M8X1.25
N10408X12C	Carbon steel / Acciaio al carbonio	400 bar - 5800 psi / - 25 + 120°C - 77 + 248° F	M16X2	M8X1.25
N10410X15AIC	Stainless steel / Acciaio inossidabile	600 bar - 8700 psi / - 25 + 120°C - 77 + 248° F	M16X2	M10X1.5
N10410X15C	Carbon steel / Acciaio al carbonio	400 bar - 5800 psi / - 25 + 120°C - 77 + 248° F	M16X2	M10X1.5
N10614X15C	Carbon steel / Acciaio al carbonio	400 bar - 5800 psi / - 25 + 120°C - 77 + 248° F	M16X2	M14X1.5
N10616X15C	Carbon steel / Acciaio al carbonio	400 bar - 5800 psi / - 25 + 120°C - 77 + 248° F	M16X2	M16X1.5
N10712G00C	Carbon steel / Acciaio al carbonio	400 bar - 5800 psi / - 25 + 120°C - 77 + 248° F	M16X2	1/2" G
N10712GAIC	Stainless steel / Acciaio inossidabile	600 bar - 8700 psi / - 25 + 120°C - 77 + 248° F	M16X2	1/2" G
N10714G00C	Carbon steel / Acciaio al carbonio	400 bar - 5800 psi / - 25 + 120°C - 77 + 248° F	M16X2	1/4" G
N10714GAIC	Stainless steel / Acciaio inossidabile	600 bar - 8700 psi / - 25 + 120°C - 77 + 248° F	M16X2	1/4" G
N10718G00C	Carbon steel / Acciaio al carbonio	400 bar - 5800 psi / - 25 + 120°C - 77 + 248° F	M16X2	1/8" G
N10718GAIC	Stainless steel / Acciaio inossidabile	600 bar - 8700 psi / - 25 + 120°C - 77 + 248° F	M16X2	1/8" G
N1091214AIC	Stainless steel / Acciaio inossidabile	600 bar - 8700 psi / - 25 + 120°C - 77 + 248° F	M16X2	1/2" - 14NPTF

Please contact our sales office for required versions not listed in the above chart.
Manufacturer Certificate according to article 4.3 PED 2014/68/UE on request.
Per versioni non elencate in tabella, si prega di contattare il ns ufficio commerciale.
Certificato del Produttore in accordo con articolo 4.3 PED 2014/68/UE su richiesta.





NITROGEN BOOSTER / BOOSTER PER AZOTO



Mounting the booster in line during a pre-charging check of the accumulator's pressure, helps to use a whole bottle, avoiding waste of Nitrogen.
The booster is suitable for applications > 200 bar / 2900 psi.

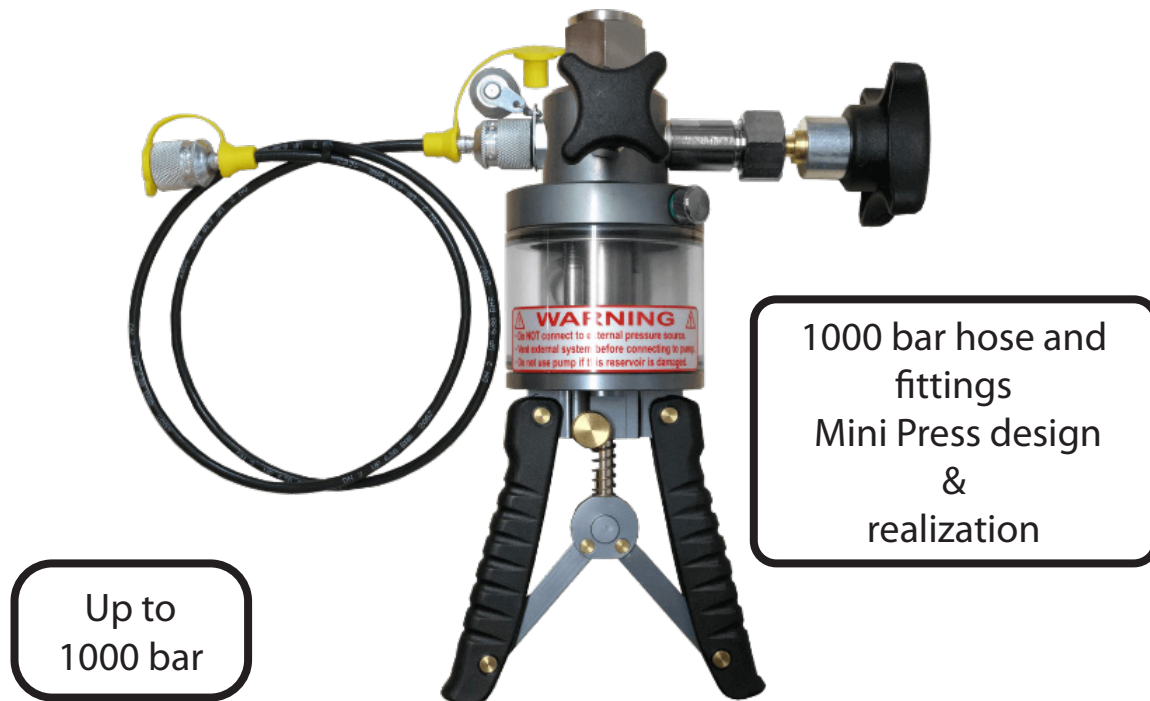
Montando in linea il moltiplicatore in fase di controllo pressione precarica accumulatore, evita gli sprechi di utilizzo di azoto, favorendo l'esaurimento completo della bombola.
Permette di ricaricare gli accumulatori anche oltre i 200 bar.

Different models are available please check with our Sales Department

Sono disponibili diversi modelli, si prega di verificare con il Nostro Ufficio Vendite



PRESSURE TEST PUMP LPP 700 - LPP 1000



- Portable
- Hydraulic (with oil or water)
- Test pressure generation up to 700 bar– also available for 1000 bar
- Simple generation, precise fine adjustment

The Pressure Test Pump LPP 700 is used to generate pressure for checking, adjusting and calibrating mechanical and electronic pressure measuring instruments by comparative measurements. These pressure tests may be carried out in laboratories, workshops or directly on-site at the measuring point. If the instrument under test and a sufficiently accurate reference measuring instrument are connected to the , the same pressure is applied to both instruments when the LPP 700 pump is operated. Despite to its compact dimensions, the Pressure Test Pump LPP 700 is easy to operate and allows for exact generation of the required test pressures. Can be also used to check for leakages.

Specification: pressure generation: manually, 0 to 10,000 psi (0 to 700 bar) pressure ports: for reference unit: 1/2" BSP female, swivel nut with o-ring on top of the pump for test unit: 1/4" BSP female connected to a 1 meter test hose liquid reservoir: volume >200 cm³ (refillable during pumping process), made out of plexiglass construction: of high quality, portable, easy handling. All pumps are 100% tested in terms of function, performance and tightness pressure adjustment.