



## SF - SP

FILTRI IN ASPIRAZIONE IMMERSI  
FILTRI SERIE SPACCALEGNA

SUCTION STRAINERS  
FILTERS FOR LOG SPLITTERS



### MATERIALI / MATERIALS

Serie Series	Attacco Cap	Fondello Bottom Cap	Tubi di sostegno Tube	Valvole di by-pass Bypass valve
SF	Lega di alluminio Aluminium alloy	Acciaio zincato Zinc plated steel	Acciaio zincato Zinc plated steel	Nylon caricato Reinforced Nylon
SP	Nylon caricato Reinforced Nylon	Acciaio zincato Zinc plated steel	Acciaio zincato Zinc plated steel	Nylon caricato Reinforced Nylon

Tipo Type	Descrizione Description	Materiale Materials	Grado di filtrazione Filtration degree
R 060	Rete a maglia quadra Square mesh	Aisi 304	60 µm
R 090	Rete a maglia quadra Square mesh	Aisi 304	90 µm
R 250	Rete a maglia quadra Square mesh	Aisi 304	250 µm

Il grado di filtrazione delle reti si esprime come il diametro max della sfera inscritta nella luce della maglia.

The filtration ratings indicated by the type number which indicates the diameter (in micrometers or microns) of the largest spherical particle which will pass through the mesh.

### CONDIZIONI DI ESERCIZIO / WORKING CONDITIONS

**Pressioni:** Valvola di By-pass tarate a 0,25 bar ± 9%  
(solo per le serie SF-SP)

**Set point of bypass valve:** The bypass valves are set to 0,25 bar ± 9%  
(series SF-SP only)

**Temperature:** Temperatura massima di esercizio da -25°C a +90°C

**Temperature range:** Working temperature: -25°C / +90°C

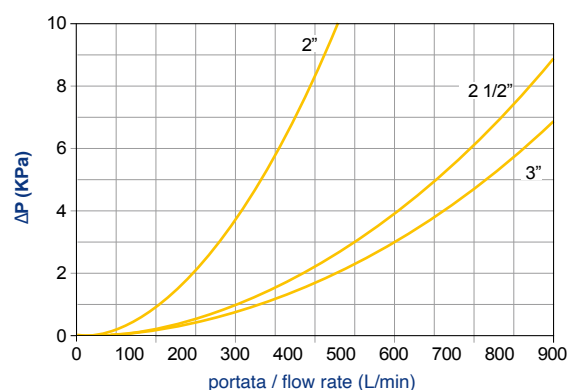
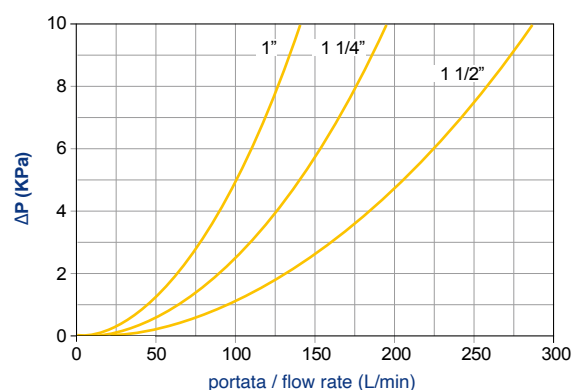
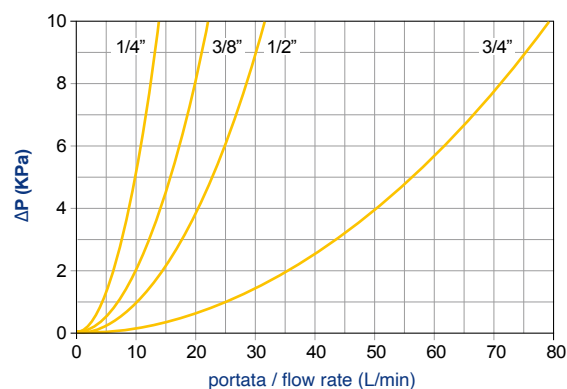
**Compatibilità con i liquidi - ISO 2943:** Compatibili con oli minerali (tipo HH, HM, HR, HV, HG secondo ISO 6743/4)

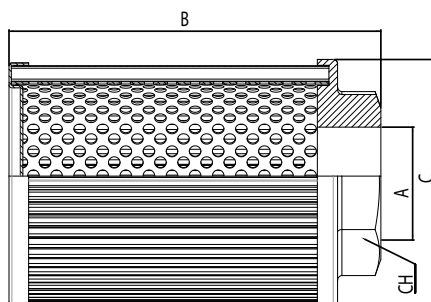
**Fluid compatibility:** Compatible with standard mineral oils (types HH, HM, HR, HV, HG according to ISO 6743/4)

**Perdite di carico del filtro completo:** Le cadute di pressione nei filtri completi sono riferite a olio minerale avente massa volumica di 860 kg/m<sup>3</sup> e viscosità cinematica di 30 mm<sup>2</sup>/s (cSt). La caduta di pressione massima a filtro pulito deve essere ≤ 5 kPa.

**Complete filter pressure drop:** The graphics refer to use of mineral oil with a mass density of 860 kg/m<sup>3</sup> and kinematic viscosity of 30 mm<sup>2</sup>/s (cSt). The clean filter pressure drop shall be ≤ 5 kPa

100kPa= 1 bar





SF - SP			SF		SP		L/min	
TIPO	A	B	C	CH	C	CH		
046A	014	1/4"	90	46	30	43	25	5
	038	3/8"				46/50***	30/26***	10
	012	1/2"						14
046B	014	1/4"	105	46	30	43	25	5
	038	3/8"				46/50***	30/26***	10
	012	1/2"						14
064A	012	1/2"	109	64	36	64	36	14
	034	3/4"			46		46	25
	100	1"			46		46	45
064B	012	1/2"	139	64	36	64	36	14
	034	3/4"			46		46	25
	100	1"			46		46	45
086A	100	1"	139	86	60	86	60	45
	114	1 1/4"				86/88***	60/50***	62
	112	1 1/2"			86	60	90	
	200	2"			70	70	116	
086B	100	1"	220	86	60	86	60	45
	114	1 1/4"				86/88***	60/50***	62
	112	1 1/2"			86	60	90	
	200	2"			70	70	116	
086C	100	1"	260	86	60	86	60	45
	114	1 1/4"				86/88***	60/50***	62
	112	1 1/2"			86	60	90	
	200	2"			70	70	116	
086D	100	1"	331	86	60	86	60	45
	114	1 1/4"				86/88***	60/50***	62
	112	1 1/2"			86	60	90	
	200	2"			70	70	116	
150A	112	1 1/2"	151	150	70	150	70	90
	200	2"			90		90	116
	212	2 1/2"			100		100	270
	300	3"			100		100	400
150B	112	1 1/2"	211	150	70	150	70	90
	200	2"			90		90	116
	212	2 1/2"			100		100	270
	300	3"			100		100	400
150C	112	1 1/2"	272	150	70	150	70	90
	200	2"			90		90	116
	212	2 1/2"			100		100	270
	300	3"			100		100	400

\*\*\* dipendente dalla disponibilità / dependant on the availability

SF 150B 212 G R090 V

Serie Series	Codice - Part Number		A - Thread size "A"	
			BSP	NPT
SF SP	046	A	014	1/4"
		B	038	3/8"
064	A	012	1/2"	
		034	3/4"	
		100	1"	
086	A	100	1"	
		B	114	1 1/4"
		C	112	1 1/2"
		D	200	2"
150	A	112	1 1/2"	
		B	200	2"
		C	212	2 1/2"
		300	3"	

Filettatura  
Thread

G

Filetto BSP  
Thread BSP

N

Filetto NPT  
Thread NPTDisponibile solo  
per serie SF  
Available only  
for SF series

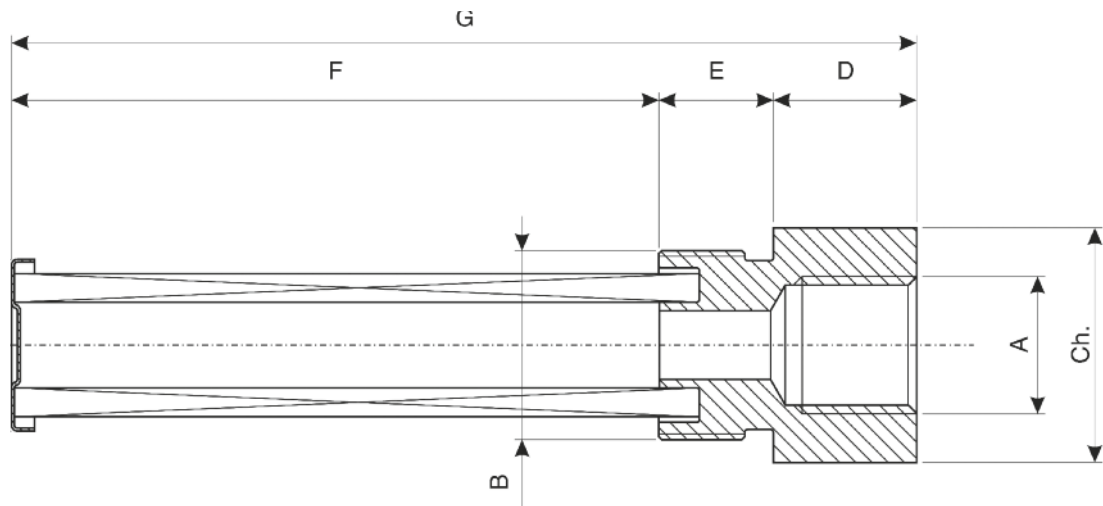
## By-pass

V

senza by-pass  
without by-passcon by-pass  
with by-pass**Nota bene** - I filtri SF/SP sono venduti in confezioni da:**Please note** - Filters SF/SP are sold in packs of:

046	12 pz
064	6 pz
086	6 pz
150	1 pz

Tipo Type	Descrizione Description	Gradi di filtrazione Filtration rating
R 060	Rete a maglia quadra (Aisi 304) Square mesh (Aisi 304)	60 µm
R 090	Rete a maglia quadra (Aisi 304) Square mesh (Aisi 304)	90 µm
R 250	Rete a maglia quadra (Aisi 304) Square mesh (Aisi 304)	250 µm



Tipo Type	OMT Group 03918	OMT Group 03912	OMT Group 03901	OMT Group 02496	OMT Group 02492	OMT Group 02490
A	1/2"	3/4"	1/2"	3/4"	1/2"	1/2"
B	3/4"	1"	1"	1"	1"	1"
D	23	29	29	29	29	29
E	14	16	16	16	16	16
F	112	120	100	120	160	120
G	149	165	145	165	205	165
Grado di filtrazione Filtration ratio	230/250 Micron	90/110 Micron	250/270 Micron	250/270 Micron	250/270 Micron	250/270 Micron
Ch	30	40	40	40	40	40