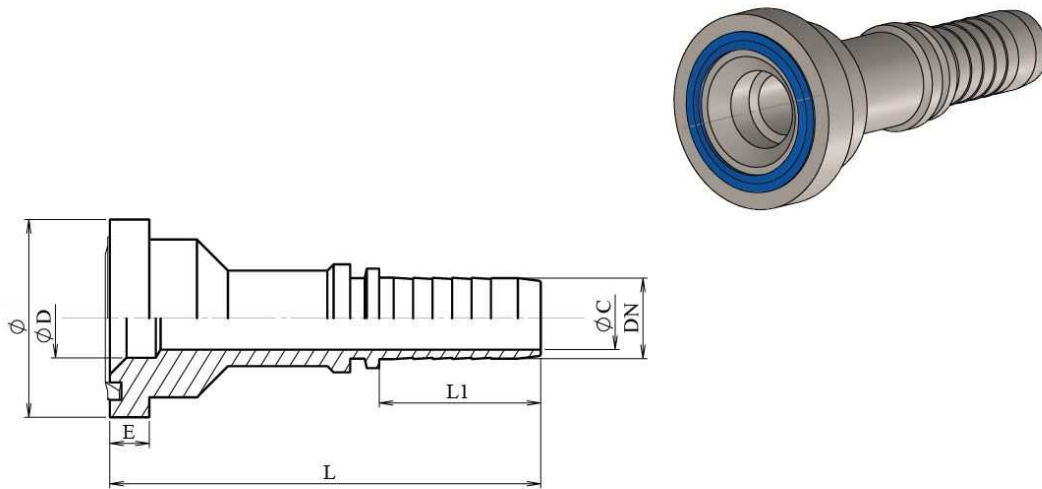


6000 PSI SAE Straight Flange / Code 62

Stainless Steel AISI 316-L

1/1



Part n°	DN	Flange	L	L1	ØC	ØD	E
842820808	1/2"	31,8	82	30,5	9,5	13	7,8
842821208	1/2"	41,3	88	30,5	9,5	15	8,8
842821210	5/8"	41,3	91,8	34	12	15	8,8
842821212	3/4"	41,3	98	39	15	15	8,8
842821612	3/4"	47,6	104	39	15	19	9,5
842821616	1"	47,6	112	47	19	19	9,5
842822016	1"	54	116	47	19	26	10,3
842822020	1"1/4	54	138	54,5	26	26	10,3
842822420	1"1/4	63,5	143	54,5	26	32	12,6
842822424	1"1/2	63,5	146,5	58	32	32	12,6
842823224	1"1/2	79,4	159,5	58	32	32	12,6
842823232	2"	79,4	173	72	44	44	12,6