

# VALVE BODY CAVITY

SAE 2 WAYS

# CORPO VALVOLA CAVITÀ

SAE 2 VIE

250

Valve body cavity SAE 2 ways - Connections gas type

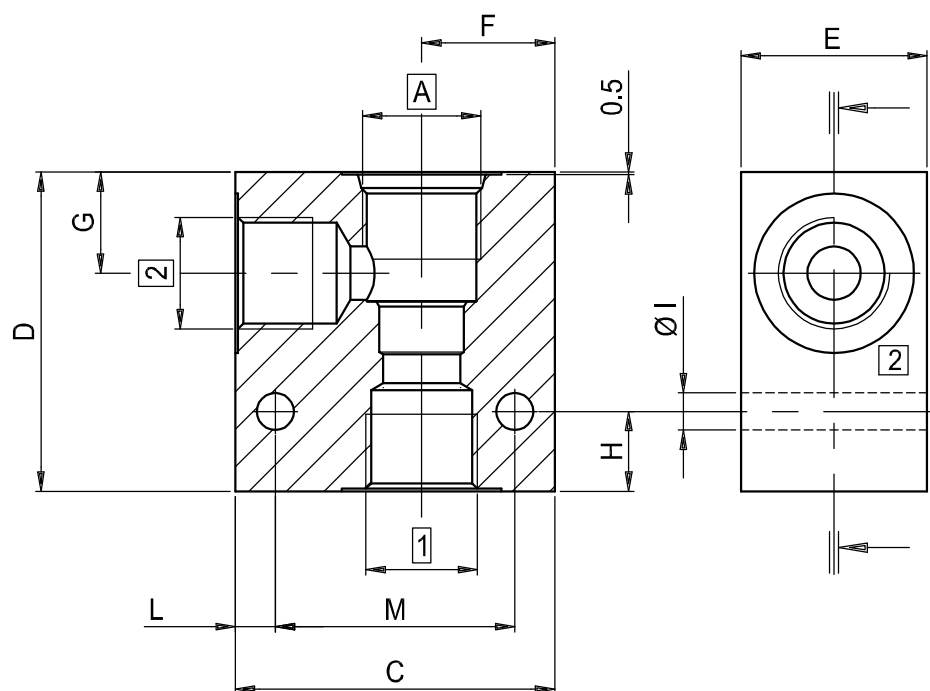
Material: aluminium 2011-T6 anodized.

Max operating pressure: 210 bar

Corpo valvola con cavità SAE 2 vie - Utilizzi Gas

Materiale: alluminio 2011-T6 anodizzato.

Pressione max di esercizio: 210 bar



CAVITY CAVITA'	A	1 - 2	C	D	E	F	G	H	I	L	M	Weight / Peso (Kg)
SAE 8/2	3/4"-16	3/8"G	49	50	30	20	13.5	12	6	9	35	0.2
SAE 10/2	7/8"-14	1/2"G	59	60	40	24	19	15	7	7.5	45	0.4
SAE 12/2	1"1/16-12	3/4"G	79	80	50	34	26	18	9	10	60	0.8
SAE 16/2	1"5/16-12	1"G	88	85	50	34	25	32	9	10	67	0.8

CAVITY CAVITA'	Ordering code: Codice di ordinazione:
SAE 8/2	EAD082038
SAE 10/2	EAD102012
SAE 12/2	EAD122034
SAE 16/2	EAD162010

Set of 10 pcs.  
Confez. da 10 pz.

VALVE BODY CAVITY  
CORPO VALVOLA CAVITÀ



# VALVE BODY CAVITY

SAE 3 WAYS

# CORPO VALVOLA CAVITÀ

SAE 3 VIE

251

VALVE BODY CAVITY  
CORPO VALVOLA CAVITÀ

Valve body cavity SAE 3 ways - Connections gas type

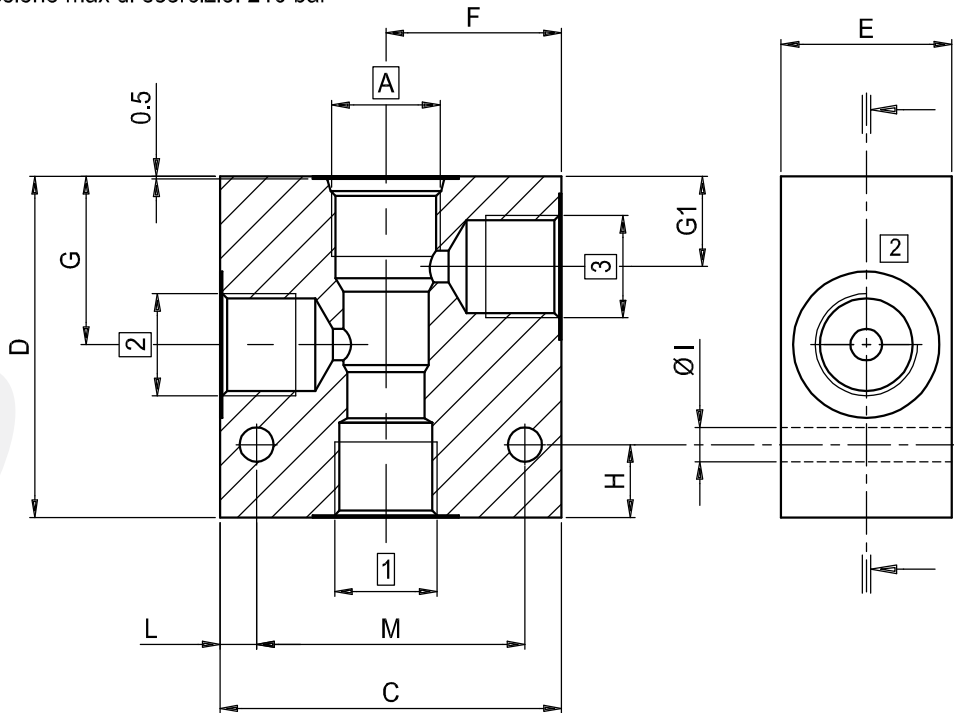
Material: aluminium 2011-T6 anodized.

Max operating pressure: 210 bar

Corpo valvola con cavità SAE 3 vie - Utilizzi Gas

Materiale: alluminio 2011-T6 anodizzato.

Pressione max di esercizio: 210 bar



CAVITY CAVITÀ	A	1-2	3	C	D	E	F	G	G1	H	I	L	M	Weight Peso (Kg)
SAE 8/3	3/4"-16	3/8"G	3/8"G	59	65	30	30	29,5	15	15	7	7,5	44	0,3
SAE 10/3C	7/8"-14	1/2"G	1/4"G	69	75	40	32	31,5	14,5	15	7	7,5	54	0,5
SAE 10/3	7/8"-14	1/2"G	1/2"G	69	75	40	35,5	34,5	18,5	15	7	7,5	54	0,5
SAE 12/3	1"1/16-12	3/4"G	3/4"G	79	100	40	40	53,5	28,5	18	9	10	59	0,9
SAE 16/3	1"5/16-12	1"G	1"G	98	110	50	49,5	54	25,5	28	9	12	74	1,5

CAVITY CAVITÀ	Ordering code: Codice di ordinazione:
SAE 8/3	EAD083038
SAE 10/3C	EAD103112
SAE 10/3	EAD103012
SAE 12/3	EAD123034
SAE 16/3	EAD163010

Set of 10 pcs. Confez. da 10 pz.
-------------------------------------

# VALVE BODY CAVITY

SAE 4 WAYS

# CORPO VALVOLA CAVITÀ

SAE 4 VIE



252

Valve body cavity SAE 4 ways - Connections gas type

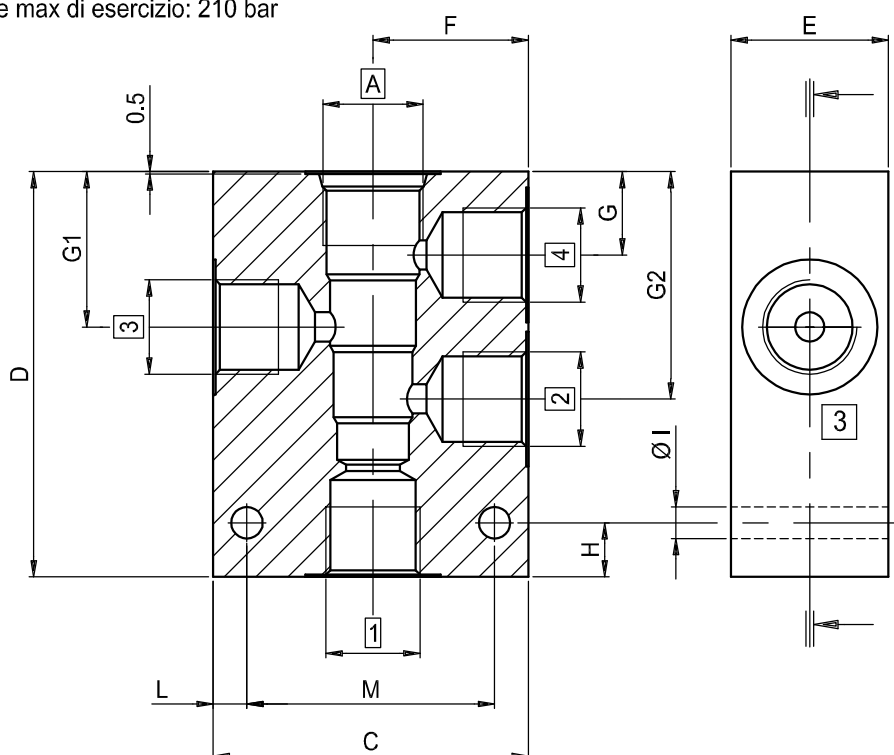
Material: aluminium 2011-T6 anodized.

Max operating pressure: 210 bar

Corpo valvola con cavità SAE 4 vie - Utilizzi Gas

Materiale: alluminio 2011-T6 anodizzato.

Pressione max di esercizio: 210 bar



CAVITY CAVITA'	A	1-2 3-4	C	D	E	F	G	G1	G2	H	I	L	M	Weight Peso (Kg)
SAE 8/4	3/4"-16	3/8"G	59	80	30	30	15	29.5	43.5	12	7	7.5	44	0.4
SAE 10/4	7/8"-14	1/2"G	69	90	40	35	18.5	34	50	12	7	7.5	54	0.6
SAE 12/4	1"1/16-12	3/4"G	79	125	40	40	28.5	53.5	78	20	9	10	59	1.3
SAE 16/4	1"5/16-12	1"G	98	140	50	49.5	25	54	82	20	9	11	77	1.8

CAVITY CAVITA'	Ordering code: Codice di ordinazione:
SAE 8/4	EAD084038
SAE 10/4	EAD104012
SAE 12/4	EAD124034
SAE 16/4	EAD164010

Set of 10 pcs.  
Confez. da 10 pz.

VALVE BODY CAVITY  
CORPO VALVOLA CAVITÀ