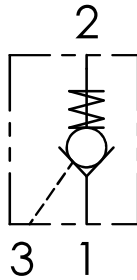




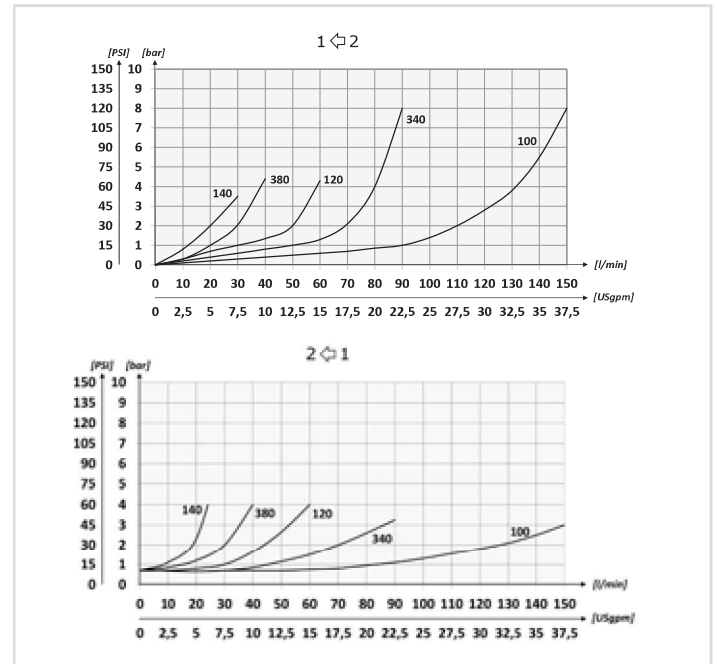
| | |
|-------------|----|
| 01 | 02 |
| VRPE | |

| 01 | Valvole di blocco pilotate a semplice effetto (Single acting pilot check valves) | VRPE | |
|----|--|----------|------------|
| 02 | Dimensione (Size) | BSPP 1/4 | 140 |
| | | BSPP 3/8 | 380 |
| | | BSPP 1/2 | 120 |
| | | BSPP 3/4 | 340 |
| | | BSPP 1 | 100 |

Schema idraulico - Hydraulic circuit

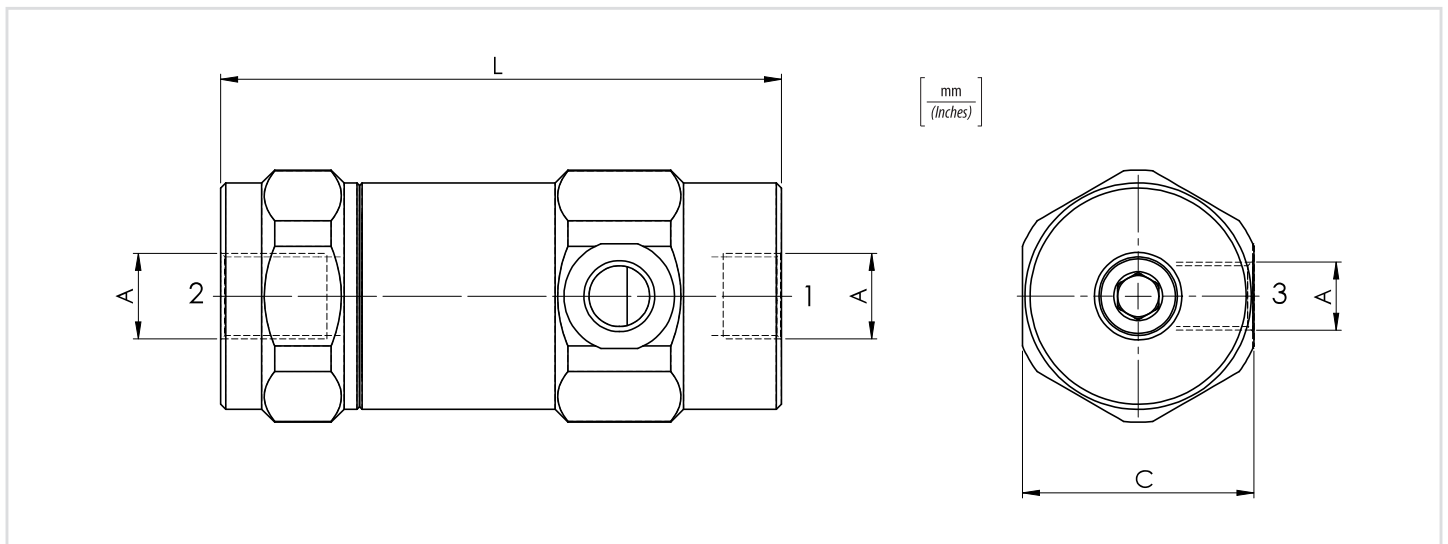


Performances



Dati tecnici - Technical data

| | | | |
|--|---|--------------|--|
| Olio idraulico/Mineral oil | ISO 6743/4 (DIN 51524) | | |
| Viscosità olio/Oil viscosity | 15-250 mm ² /s (15 to 250 cSt) | | |
| Classe di contaminazione max con filtro Max contamination index with filter | ISO 4406:1999 Classe 19/17/14 | | |
| Temperatura dell'olio/Oil temperature | -20°C +80°C | -4°F + 176°F | |
| Temperatura ambiente/Ambient temperature | -20°C +50°C | -4°F + 122°F | |
| È indispensabile l'utilizzo di un filtro per proteggere la valvola (filtrazione consigliata 15 µm) It is necessary a filter use to protect the valve (advised filtration 15 µm) | | | |
| Trafilamento massimo Max leakage | 0,25 cm ³ /min - 5 gocce/min 0,015 in ³ /min - 5 drops/min | | |



Caratteristiche tecniche - Technical characteristics

| Tipo Type | A | Portata max (l/min) Max flow (USgpm) | Pressione max (bar) Max pressure (PSI) | L | C | Peso approssimativo (kg) Approx weight (lb) | Rapporto di pilotaggio Pilot ratio |
|----------------|----------|---|---|------------|-----------|--|---------------------------------------|
| VRPE140 | BSPP 1/4 | 25 (6.6) | 350 (5075) | 96 (3.78) | 40 (1.57) | 0,84 (1.85) | 1:5.3 |
| VRPE380 | BSPP 3/8 | 40 (10.6) | | 109 (4.29) | 45 (1.77) | 1,14 (2.51) | 1:4.4 |
| VRPE120 | BSPP 1/2 | 60 (15.9) | | 122 (4.80) | | 1,24 (2.73) | 1:4.2 |
| VRPE340 | BSPP 3/4 | 100 (26.4) | 300 (4350) | 132 (5.20) | 55 (2.17) | 1,87 (4.12) | 1:4 |
| VRPE100 | BSPP 1 | 150 (39.6) | | 166 (6.54) | 65 (2.56) | 3,22 (7.10) | 1:4.1 |