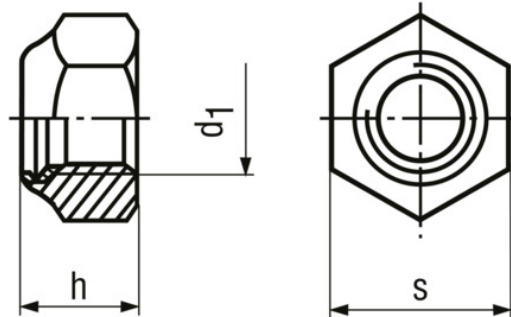


Sikringsmøtrikker med polyamidring, med UNF gevind

BN 166



| | |
|--------------|--|
| Standard | ASME B18.16.6 |
| Materiale | Stål |
| Styrkeklasse | 6 (Eller kvalitet 2 - efter fremstillers valg) |
| Overflade | elzink blå |

| Artikelnummer | d1 | h min. | h max. | s max. |
|---------------|-------|--------|--------|--------|
| 1095358 | 1/4" | 7,5 | 8,4 | 11,2 |
| 1095366 | 5/16" | 8,3 | 9,2 | 12,8 |
| 1095374 | 3/8" | 11,1 | 11,9 | 14,4 |
| 1095382 | 7/16" | 11,1 | 11,9 | 16 |
| 1095390 | 1/2" | 14,7 | 15,5 | 19,1 |
| 1095404 | 5/8" | 18,6 | 19,5 | 24 |
| 1095412 | 3/4" | 21,8 | 22,6 | 27,1 |
| 1095420 | 7/8" | 24,6 | 25,4 | 32 |
| 1095439 | 1" | 25,8 | 27,4 | 36,6 |