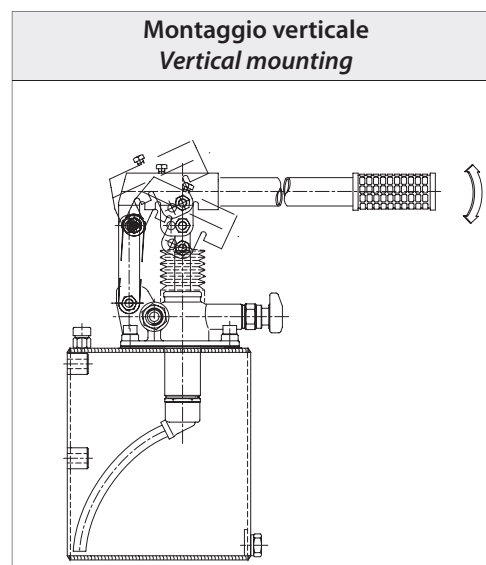
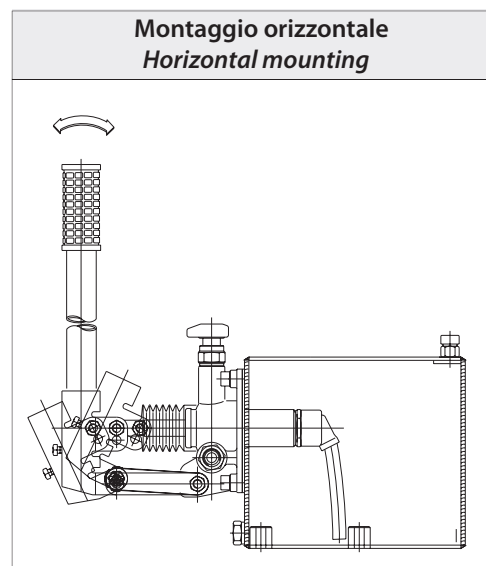
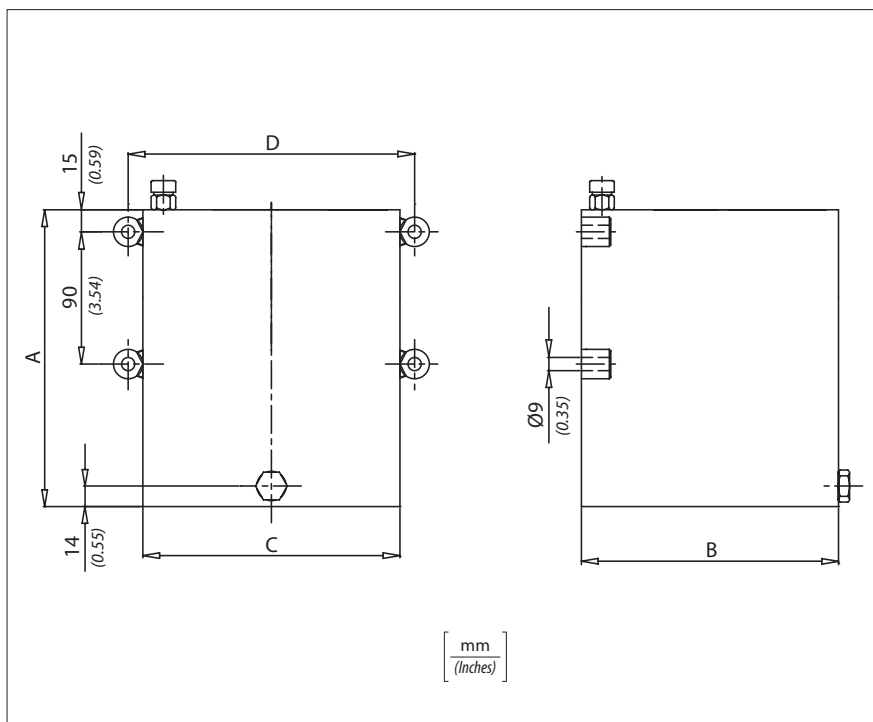


Dati tecnici	
Technical data	
Olio idraulico Mineral oil	ISO 6743/4 DIN 51524
Viscosità fluido Fluid viscosity	10-500 mm ² /s 45 to 2000 ssu (6 to 420 cSt)
Classe di contaminazione max con filtro Max contamination index with filter	ISO 4406:1999 Classe 19/17/14
Temperatura del fluido Fluid temperature	-20°C +80°C -4°F + 176°F
Temperatura ambiente Ambient temperature	-20°C +50°C -4°F + 122°F

È indispensabile l'utilizzo di un filtro (filtrazione consigliata 15 micron) per proteggere la valvola
 It is necessary a filter use to protect the valve (advised filtration 15 micron)



Codice ordinazione / Ordering code		Caratteristiche tecniche / Technical performances				Peso approssimativo Approx weight Kg / lb
Codice Code	Capacità Capacity	A	B	C	D	
17900001	1 Lt. - 61 in. ³	120 (4.72)	150 (5.90)	100 (4.72)	120 (4.72)	2,2 (5)
17900002	2 Lt. - 122 in. ³	185 (7.28)				2,7 (6)
17900003	3 Lt. - 183 in. ³	255 (10.03)				3,7 (8)
17900006	5 Lt. - 305 in. ³	200 (7.87)	175 (6.88)	195 (7.67)	5,3 (11.5)	
17900004	7 Lt. - 427 in. ³	275 (10.82)			6,6 (14.5)	
17900005	10 Lt. - 610 in. ³	380 (14.96)			8,3 (18)	
17900014	13 Lt. - 793 in. ³	485 (19.09)			10,75 (23.7)	
17900015	15 Lt. - 915 in. ³	600 (23.62)			12,10 (26.67)	
17900016	20 Lt. - 1220 in. ³	780 (30.70)			16 (35.26)	