



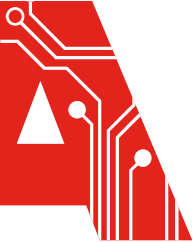
SEMIGIUNTI SCANALATI, MANICOTTI E MOZZI **GROOVED HALF-COUPPLINGS, SLEEVES AND HUBS**

I semigiunti scanalati, manicotti e mozzi sono in acciaio UNI 16NiCrS4 cementati.

Per particolari applicazioni si costruiscono giunti a disegno del cliente in acciaio speciale per impieghi con sforzi rilevanti.

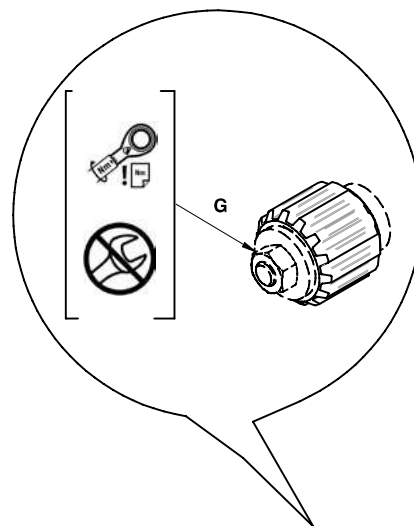
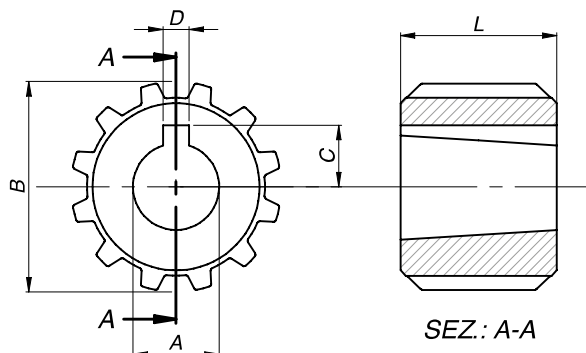
The grooved half-couplings, sleeves and hubs are in UNI 16NiCrS4 cemented steel.

For particular applications, joints are made according to the customer's drawing in special steel for uses with significant efforts.



SEMIGIUNTI SCANALATI SERIE 10000

SPLINED HALF-COUPPLINGS SERIES 10000

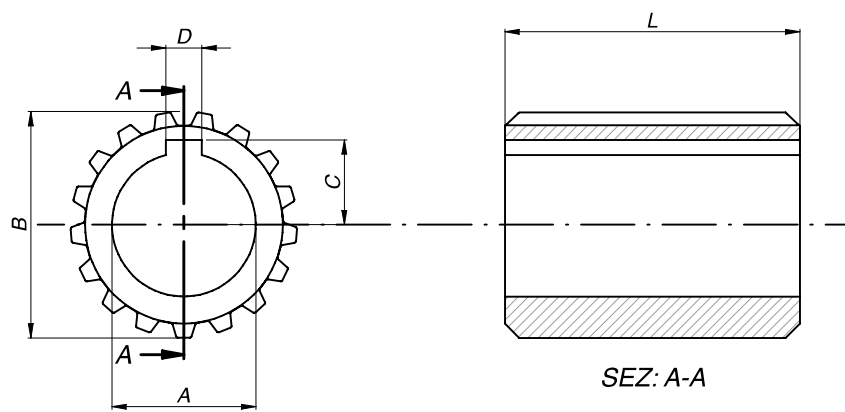


CONICITÀ 1:8 TAPER RATIO 1:8

N° CODICE CODE NO.	TIPO POMPA PUMP TYPE	GRUPPO POMPA PUMP ASSEMBLY	PROFILO DIN 5482 B PROFILE DIN 5482 B	N° DENTI NO. OF TEETH	A	B	C	D	G [Nm]	L
FF7010001	1	1	20X17	12	8	19,5	5,7	2,4	10	14,5
FF7010003	1	2/1	25x22	14	8	24,5	5,7	2,4	10	14,5
FF7010033	1 MARZOCCHI	2/1	25x22	14	11,8	24,5	8,5	3	17	16
FF7010005	2	2	25x22	14	14,3	24,5	9,3	3,20	20	22
FF7010026	2 TUROLLO	2	25x22	14	14,3	24,5	9,1	4	20	22
FF7010007	2	2	28x25	15	14,3	27,5	9,7	3,20	35	22
FF7010035	2	2	28x25	15	14,3	27,5	9,7	4	35	22
FF7010008	2	2,5/2	32x28	17	14,3	31,5	9,7	3,20	40	22
FF7010040	2 TUROLLO	2,5/2	32x28	17	14,3	31,5	9,7	4	40	22
FF7010009	2,5	2,5	32x28	17	18,7	31,5	11,6	4	35	26
FF7010010	1	3/1	35x31	18	8	34,5	5,7	2,4	10	14,5
FF7010012	2	3/2	35x31	18	14,3	34,5	9,7	3,20	40	22
FF7010044	2 TUROLLO	3/2	35x31	18	14,3	34,5	9,7	4	40	22
FF7010014	3	3	35x31	18	18,7	34,5	12,5	4	70	26
FF7010015	2	3,5/2	40x36	20	14,3	39,5	9,7	3,20	40	22
FF7010051	2 TUROLLO	3,5/2	40x36	20	14,3	39,5	9,7	4	40	22
FF7010016	3	3,5/2	40x36	20	18,7	39,5	12,5	4	70	26
FF7010017	3,5	3,5	40x36	20	21,2	39,5	15,1	4,80	100	32
FF7010018	2	4/2	48x44	23	14,3	47,5	9,7	3,20	40	22
FF7010056	2 TUROLLO	4/2	48x44	23	14,3	47,5	9,7	4	40	22
FF7010019	3	4/3	48x44	23	18,7	47,5	12,5	4	70	26
FF7010020	3,5	4/3,5	48x44	23	21,2	47,5	15,1	4,80	100	32
FF7010021	4	4	48x44	23	27,7	47,5	18,7	6,40	140	42
FF7010060	2	5/2	58x53	27	14,3	57,5	9,7	3,20	140	22
FF7010061	2 TUROLLO	5/2	58x53	27	14,3	57,5	9,7	4	140	22
FF7010062	3	5/3	58x53	27	18,7	57,5	12,5	4	140	26
FF7010063	3,5	5/3,5	58x53	27	21,2	57,5	15,1	4,80	140	32
FF7010064	3,5	5/3,5	58x53	27	21,2	57,5	15,1	5	140	32
FF7010066	4	5/4	58x53	27	27,7	57,5	18,7	6,40	140	42

SEMIGIUNTI SCANALATI SERIE: 10000

SPLINED HALF-COUPPLINGS SERIES: 10000



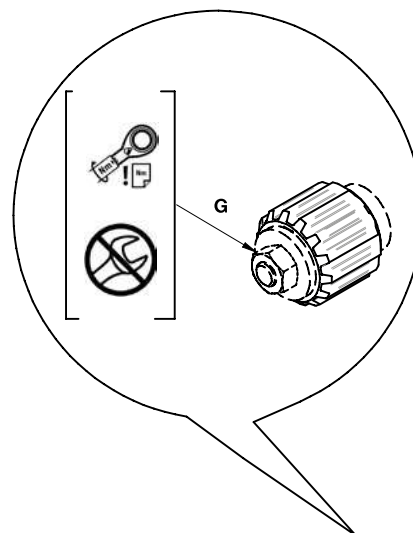
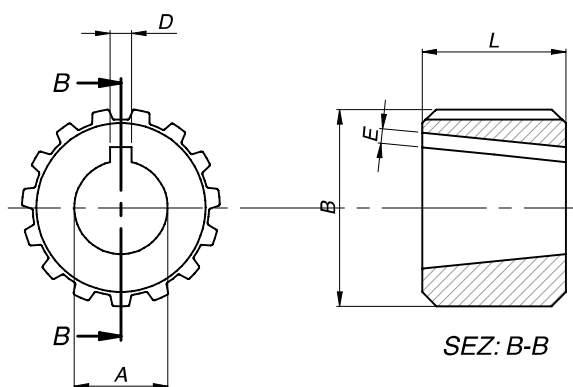
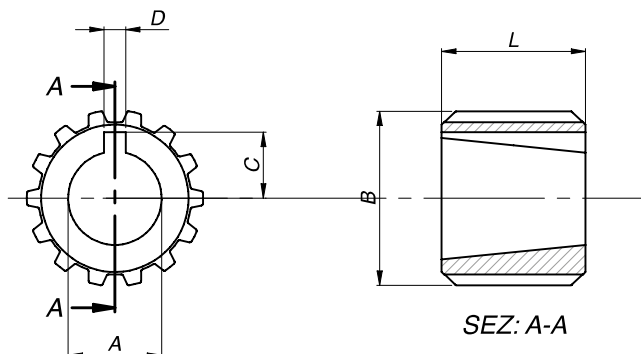
FORO CILINDRICO CYLINDRICAL BORE

N° CODICE CODE NO.	TIPO POMPA PUMP TYPE	GRUPPO POMPA PUMP ASSEMBLY	PROFILO DIN 5482 B PROFILE DIN 5482 B	N° DENTI NO. OF TEETH	A	B	C	D	L
FF7010041	3	2,5/3	32x28	17	20	31,5	11,8	5	41
FF7010042	1	3/1	35x31	18	12	34,5	7,6	3	13,5
FF7010045	2	3/2	35x31	18	15	34,5	9,2	4	31
FF7010047	3	3	35x31	18	20	34,5	11,8	5	41



SEMIGIUNTI SCANALATI SERIE 10500

SPLINED HALF-COUPPLINGS SERIES 10500



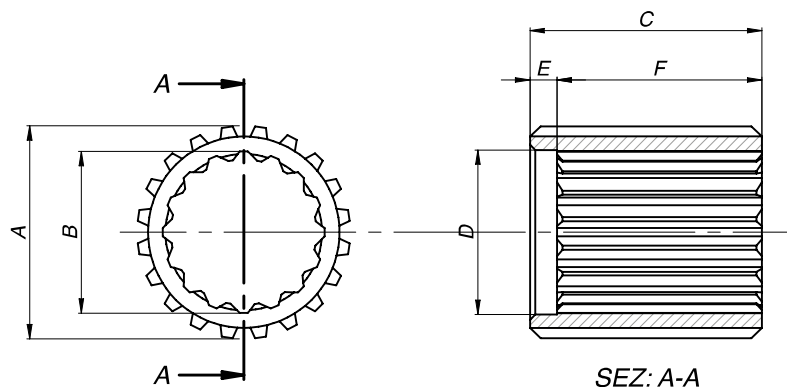
CONICITÀ 1:5 TAPER RATIO 1:5

N° CODICE CODE NO.	TIPO POMPA PUMP TYPE	GRUPPO POMPA PUMP ASSEMBLY	PROFILO DIN 5482 B PROFILE DIN 5482 B	N° DENTI NO. OF TEETH	A	B	C	D	E	L	G [Nm]
FF7010503	A	2	25x22	14	12,9	24,5	9,2	3		20	20
FF7010504	A	2	28x25	15	12,9	27,5		3	1,9	20	35
FF7010506	A	2,5/2	32x28	17	12,9	31,5		3	1,9	20	40
FF7010507	A	3/2	35x31	18	12,9	34,5		3	1,9	20	40
FF7010508	B	3	35x31	18	19,50	34,5	13,7	5		25	70

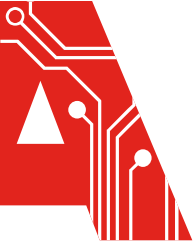
	BOSCH		KRACHT		HPI
A	HY/ZFS... HY/ZFS...204	HY/ZFR/1... HY/ZFR/1.104	KP127FK K12/FL	KP12/GK KP12/GK	2000 CB1
B	HY/ZGFS... HY/MZGS...	HY/ZGR... HY/ZGS	KP22/FL		3000 DB1 3000 CB1

SEMIGIUNTI SCANALATI PER POMPE CON ALBERO SCANALATO SERIE: 35000

SPLINED COUPLINES FOR SPLINED SHAFT PUMPS SERIES: 35000

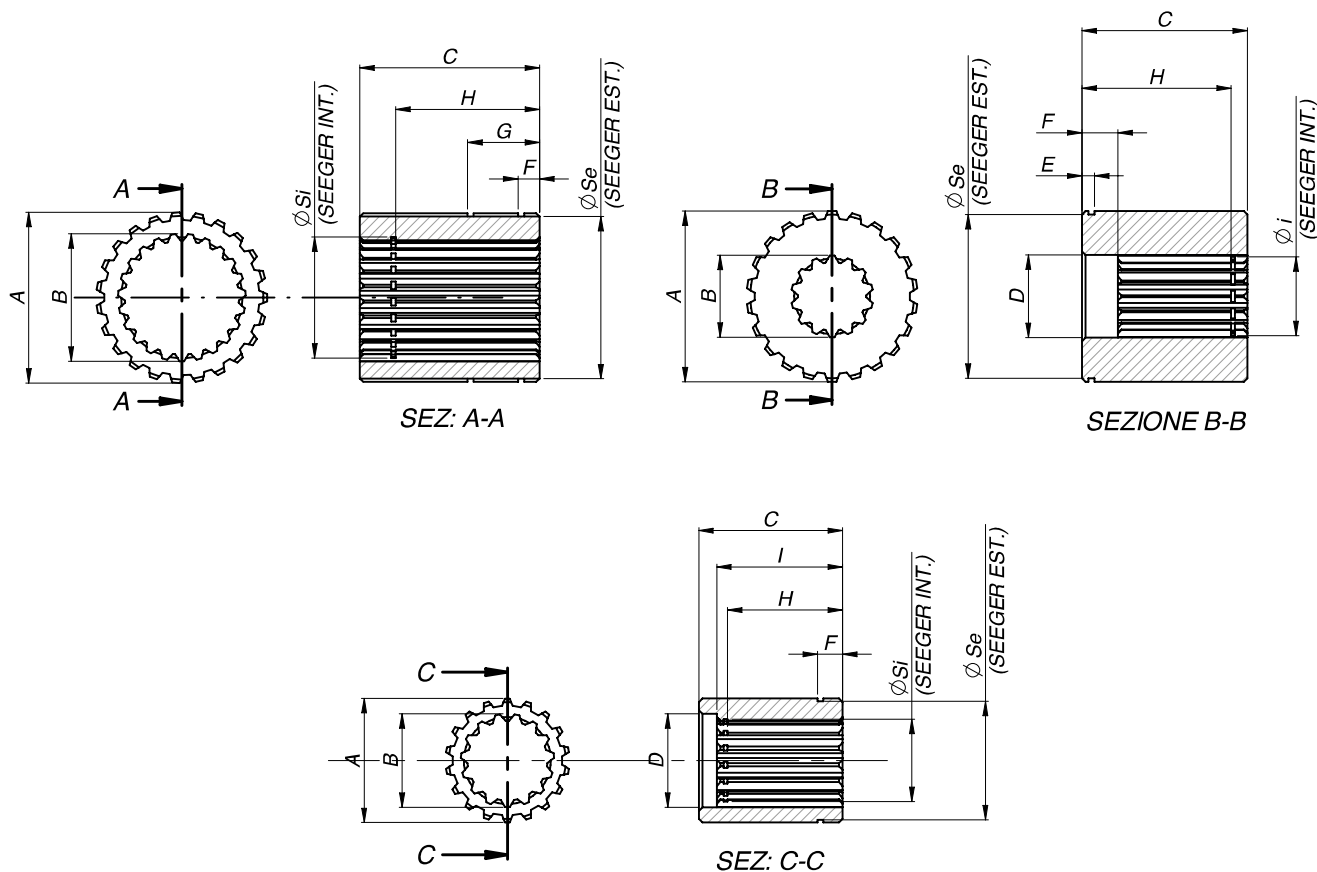


N° CODICE CODE NO.	GRUPPO POMPA ASSEMBLY TYPE	A		B		C	D	E	F
		DIN 5482	N° DENTI NO. OF TEETH	DIN 5482	N° DENTI NO. OF TEETH				
FF7035001	3/14	35X31	18	25X22	14	26			
FF7035002	3,5/16	40X36	20	30X27	16	43	30,5	5	38
FF7035003	4/14	48X44	23	25X22	14	40	25	5	35
FF7035004	4/16		23	30X27	16	43	30,5	5	38
FF7035005	4/18		23	35X31	18	44	35,5	2	42
FF7035006	5/16	58X53	27	30X27	16	43	30,5	5	38
FF7035007	5/18		27	35X31	18	46	35,5	4	42
FF7035008	5/20		27	40X36	20	52	40,5	5	47
FF7035009	5/22		27	45X41	22	62	45	6	46
FF7035010	6/20	72X66	33	40X36	20	52	40,5	5	47
FF7035011	6/22		33	45X41	22	62	45	6	56
FF7035012	6/24		33	50X45	24	68	50	7	61



SEMIGIUNTI SCANALATI PER POMPE CON ALBERO SCANALATO SERIE: 35500

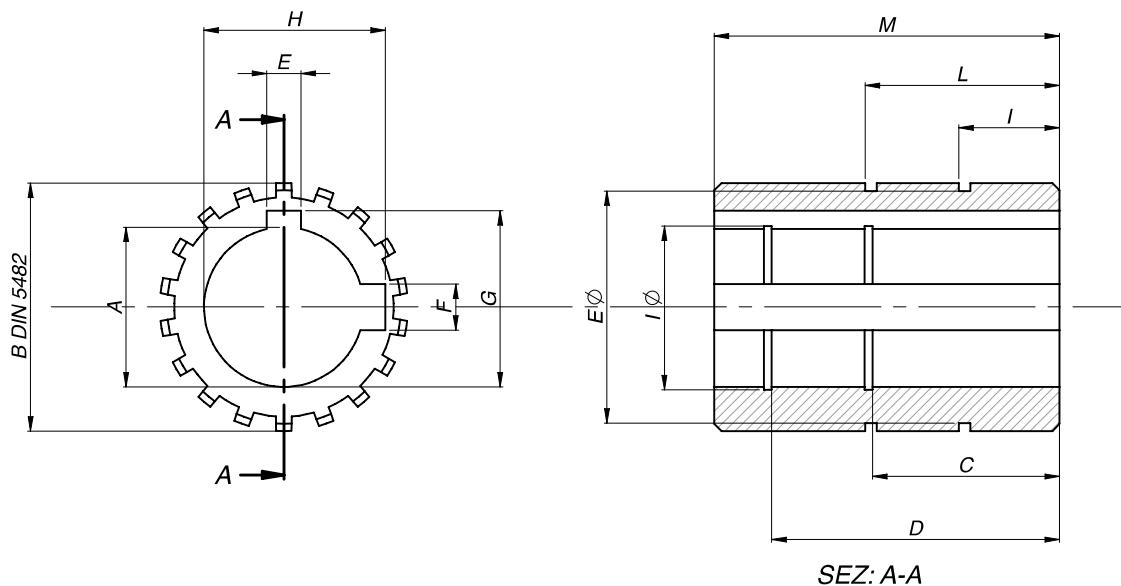
SPLINED COUPLINGS FOR SPLINED SHAFT PUMPS SERIES: 35500



N° CODICE CODE NO.	GRUPPO POMPA ASSEMBLY TYPE	A		B		C	D	E	F	G	H	I	\varnothing_{Si}	\varnothing_{Se}
		DIN 5482	N° DENTI NO. OF TEETH	SAE	N° DENTI NO. OF TEETH									
FF7035501	3/13	35X31	18	16/32"DP	13	35			5					35
FF7035502	3/15		18	16/32"DP	15	40	26		7		32	35	22	35
FF7035503	3,5/13	40X36	20	16/32"DP	13	35			5					40
FF7035504	3,5/15		20	16/32"DP	15	40	26		7		32	35	22	40
FF7035505	4/13	48X44	23	16/32"DP	13	46	23	10	3,5		41,5		19	48
FF7035506	4/15		23	16/32"DP	15	40	26		7		32	35	22	48
FF7035507	4/21		23	16/32"DP	21	50			6	20	40		32	48
FF7035508	4/14		23	12/24"DP	14	49	32,5	8	8	16	45,2		28	48
FF7035509	5/21	58X53	27	16/32"DP	21	73	38		30		40	47	32	58
FF7035510	5/23		27	16/32"DP	23	72	40		30		41	46	35	58
FF7035011	5/14		27	12/24"DP	14	49	32,5	8	8		45,2		28	58

SEMIGIUNTI SCANALATI PER POMPE CON ALBERO CILINDRICO SERIE: 15000

SPLINED COUPLINGS FOR PARALLEL SHAFT PUMPS SERIES: 15000



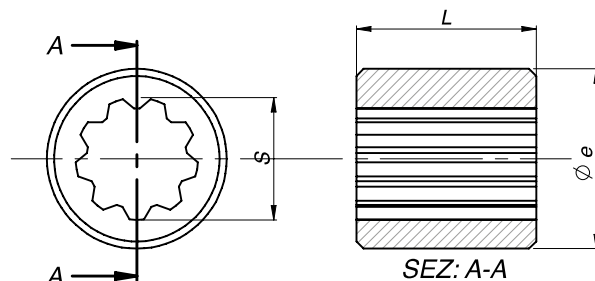
N° CODICE CODE NO.	GRUPPO POMPA PUMP ASSEMBLY	PROFILO PROFILE	N° DENTI NO. OF TEETH	I Ø	E Ø	A	B	C	D	E	F	G	H	I	L	M
FF7015001	A	35X31	18	19	34	19,05	34,5	26	41	4,8		21,2		13	27	48
FF7015002	B-C	35X31	18	22	34	22,22	34,5	26	40	4,8	6,4	24,5	25,2	14	27	48
FF7015003	A	40X36	20	19	40	19,05	39,5	23	36	4,8		21,2		9	13	41
FF7015004	B-C	40X36	20	22	40	22,22	39,5		32	4,8	6,4	24,5	25,2	4	10	45
FF7015005	A	48X44	23	22	48	19,05	47,5	26	40	4,8		21,2		8	25	49
FF7015006	B-C	48X44	23	22	48	22,22	47,5	26	42	4,8	6,4	24,5	25,2	8	25	50
FF7015007	D-E	48X44	23	32	48	31,75	47,5	41	55	6,4	8	34,6	35,3	8	20,5	60

MARCA POMPA PUMP MAKE	A	B	C	D	E
VICKERS	V100 V200	25V 30V	-		35V 45V
	V10 V20		2000CB1		PVB 20/29
	PFB 5/6		-		PFB 20/29
	PVB 5/S		3000DB1		
DENISON	TMB	T3B		T2C TDC	
		T1C		TDCB	

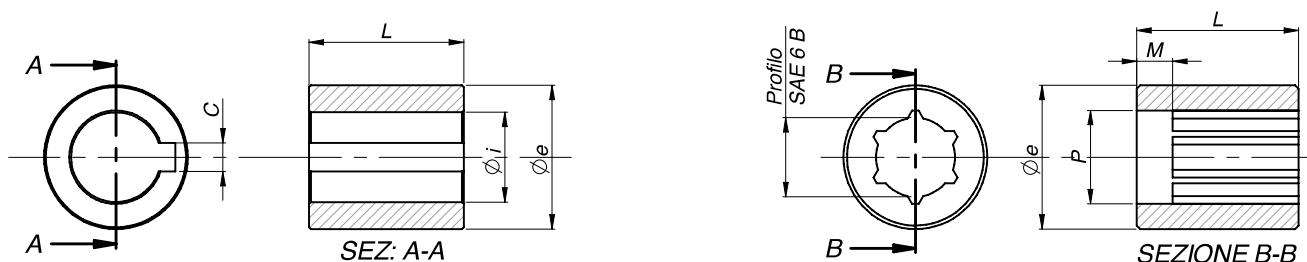


GIUNTI A MANICOTTO SERIE: 10600 - 10700 - 10800 - 34100

SPLINED SLEEVE COUPLINGS SERIES: 10600 - 10700 - 10800 - 34100



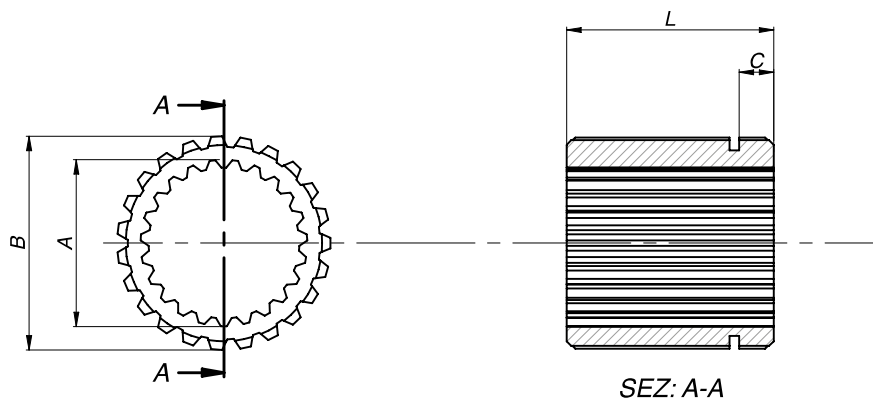
N° CODICE CODE NO.	N° DENTI NO. OF TEETH	SCANALATO INTERNO : S SPLINED SHAFT : S	ϕe	L	N° CODICE CODE NO.	N° DENTI NO. OF TEETH	SCANALATO INTERNO : S SPLINED SHAFT : S	ϕe	L
FF7010600	9	A 14x17 - DIN 5482	25	25	FF7010703	13	16/32" DP	35	40
FF7010601	9	A 17x14 - DIN 5482	30	30	FF7010704	15	16/32" DP	40	50
FF7010602	14	A 25x22- DIN 5482	40	50	FF7010705	21	16/32" DP	55	60
FF7010603	15	A 28x25- DIN 5482	40	50	FF7010706	23	16/32" DP	60	60
FF7010604	16	A 30x27- DIN 5482	45	60	FF7010707	27	16/32" DP	65	60
FF7010605	18	A 35x31- DIN 5482	50	60	FF7010708	12	12/24" DP	50	60
FF7010606	20	A 40x36- DIN 5482	55	60	FF7010709	14	12/24" DP	55	60
FF7010607	23	A 48x44- DIN 5482	65	65	FF7010710	17	12/24" DP	55	60
FF7010608	24	A 50x45- DIN 5482	65	60					
FF7010609	27	A 58x53- DIN 5482	75	60	FF7010800	14	W20x1.25x14x11H DIN 5480	35	45
FF7010610	29	A 62x57- DIN 5482	80	70	FF7010801	18	W25x1.25x18x11H DIN 5480	40	50
FF7010611	32	A 70x64- DIN 5482	90	70	FF7010802	14	W30x2x14x11H DIN 5480	50	50
FF7010614	8	32 DIN 5462	50	50	FF7010803	16	W35x2x16x11H DIN 5480	55	60
					FF7010804	18	W40x2x18x11H DIN 5480	60	60
FF7010700	9	16/32" DP	22	24	FF7010805	21	W45x2x21x11H DIN 5480	65	60
FF7010701	9	16/32" DP	30	30	FF7010806	24	W50x2x24x11H DIN 5480	70	60
FF7010702	11	16/32" DP	30	35					



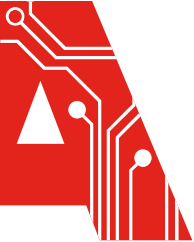
N° CODICE CODE NO.	MOTORE MOTOR	ϕe	ϕl	L	C	N° CODICE CODE NO.	MOTORE MOTOR	ϕe	ϕl	L	C
FF7034100	DANFOSS	40	25	43	8	FF7034105	DANFOSS	40	45	10	26
FF7034101	DANFOSS	40	25	50	8	FF7034106	DANFOSS	40	37	10	26
FF7034104	DANFOSS	50	32	50	10	FF7034102	DANFOSS	40	50		

SEMIGIUNTI SCANALATI PER POMPE CON ALBERO SCANALATO SERIE: 34200 - 34300 - 34400 - 35500

SPLINED COUPLINGS FOR SPLINED SHAFT PUMPS SERIES: 34200 - 34300 - 34400 - 35500

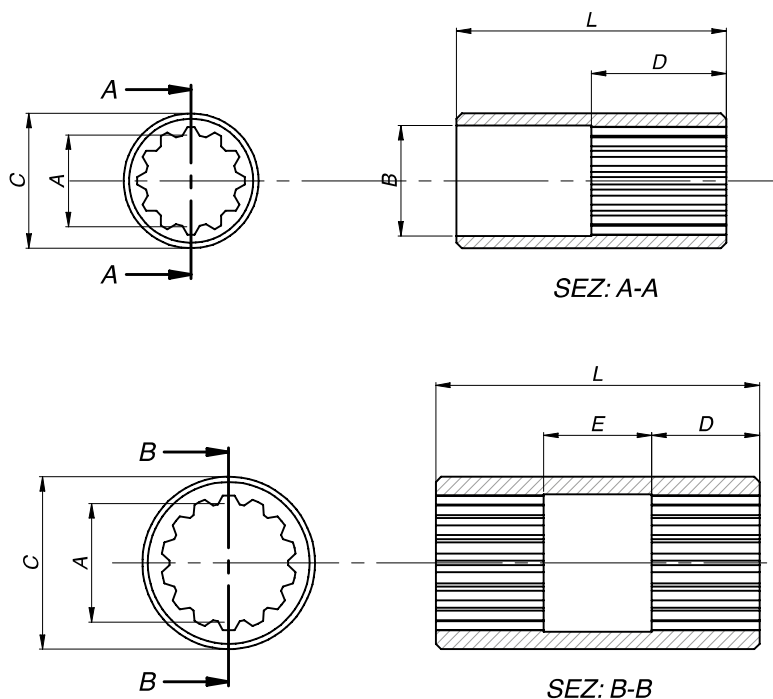


N° CODICE CODE NO.	N° DENTI ESTERNI NO. OF TEETH EXTERIOR	SCANALATO ESTERNO : B SPLINED SHAFT EXTERIOR : B	N° DENTI INTERNI NO. OF TEETH INSIDE	SCANALATO INTERNO : A SPLINED SHAFT : A	L	C
FF7034200	20	B 40x36 - DIN 5482	14	12/24" DP	40	5
FF7034201	20	B 40x36 - DIN 5482	14	W30x2x14x11H DIN 5480	40	5
FF7034300	24	B 50x45 - DIN 5482	14	W30x2x14x11H DIN 5480	40	8
FF7034301	24	B 50x45 - DIN 5482	16	W35x2x16x11H DIN 5480	40	8
FF7034302	24	B 50x45 - DIN 5482	18	W40x2x18x11H DIN 5480	40	8
FF7034400	24	B 50x45 - DIN 5482	9	16/32" DP	40	8
FF7034401	24	B 50x45 - DIN 5482	11	16/32" DP	40	8
FF7034402	24	B 50x45 - DIN 5482	13	16/32" DP	40	8
FF7034403	24	B 50x45 - DIN 5482	15	16/32" DP	40	8
FF7034404	24	B 50x45 - DIN 5482	21	16/32" DP	48	8
FF7034405	24	B 50x45 - DIN 5482	23	16/32" DP	48	8
FF7034406	24	B 50x45 - DIN 5482	14	12/24" DP	40	8
FF7035512	18	B 35x31 - DIN 5482	11	16/32" DP	40	5
FF7035513	18	B 35x31 - DIN 5482	9	16/32" DP	45	5
FF7035514	14	B 25x22 - DIN 5482	9	16/32" DP	20	5
FF7035516	23	B 48x44 - DIN 5482	23	16/32" DP	50	5
FF7035517	14	B 25x22 - DIN 5482	9	16/32" DP	30	5
FF7035519	18	B 35x31 - DIN 5482	9	16/32" DP	40	5



GIUNTI A MANICOTTO SERIE: 10200 - 10300 - 10400

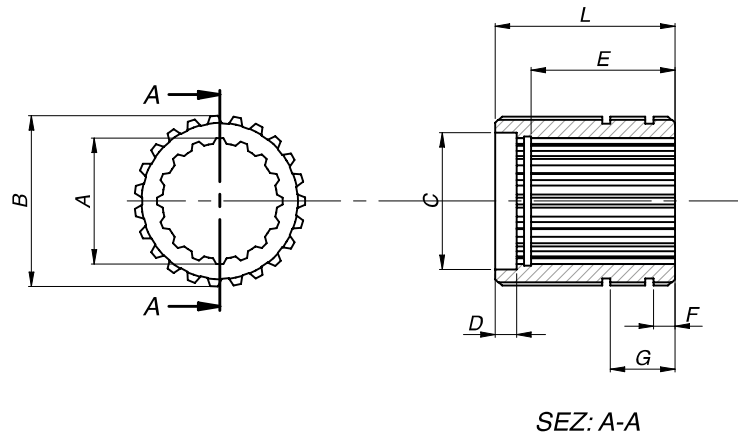
SPLINED SLEEVE COUPLINGS SERIES: 10200 - 10300 - 10400



N° CODICE CODE NO.	GRUPPO POMPA PUMP ASSEMBLY	PROFILO PROFILE	N° DENTI NO. OF TEETH	A	B	C	D	E	L
FF7010201	1	20X17 DIN 5482	12	17	20,5	25	25		50
FF7010202	2	25X22 DIN 5482	14	22	25,5	32	30		60
FF7010203	2	28X25 DIN 5482	15	25	28,5	34	30		60
FF7010204	2,5	32X28 DIN 5482	17	28	33,5	39	30		60
FF7010205	3	35X31 DIN 5482	18	31	35,5	42	30		60
FF7010206	3,5	40X36 DIN 5482	20	36	40,5	49,5	33		66
FF7010207	4	48X44 DIN 5482	23	44	48,5	62	42		90
FF7010208	2 Doppio	25X22 DIN 5482	14	22		32	20	20	60
FF7010209	3 Doppio	35X31 DIN 5482	18	31		44	29,5	12	71
FF7010300		W25x1.25x18x11H DIN 5480	18		25,5	32	30		60
FF7010301		W30x2x14x11H DIN 5480	14		30,5	38	30		60
FF7010302		W35x2x16x11H DIN 5480	16		35,5	42	30		60
FF7010303		W40x2x18x11H DIN 5480	18		40,5	49,5	33		66
FF7010401		16/32" DP	13		23	30	25		50
FF7010402		16/32" DP	15		26	32	30		60
FF7010403		16/32" DP	21		35,5	42	30		60
FF7010404		16/32" DP	23		38,5	49	33		66
FF7010405		12/24" DP	12		28,5	34	30		60
FF7010406		12/24" DP	14		32,5	39	30		60

SEMIGIUNTI SCANALATI PER POMPE CON ALBERO SCANALATO SERIE: 35500

SPLINED COUPLINGS FOR SPLINED SHAFT PUMPS SERIES: 35500



N° CODICE CODE NO.	N° DENTI ESTERNI NO. OF TEETH EXTERIOR	SCANALATO ESTERNO : B SPLINED SHAFT EXTERIOR : B	N° DENTI INTERNI NO. OF TEETH INSIDE	SCANALATO INTERNO : A SPLINED SHAFT : A	L	C	D	E	F	G
FF7035550	18	B 35x31 - DIN 5482	18	W 25x1.25x18x11H DIN 5480	50				5	13
FF7035551	23	B 48x44 - DIN 5482	18	W 25x1.25x18x11H DIN 5480	48				5	13
FF7035552	23	B 48x44 - DIN 5482	14	W 30x2x14x11H DIN 5480	48				6	18
FF7035553	23	B 48x44 - DIN 5482	16	W 35x2x16x11H DIN 5480	50	38	6	40	6	18
FF7035554	27	B 58x53 - DIN 5482	16	W 35x2x16x11H DIN 5480	49	36	8	43	5	
FF7035555	27	B 58x53 - DIN 5482	18	W 40x2x18x11H DIN 5480	52	41	8	48	6	
FF7035556	20	B 40x36 - DIN 5482	18	W 25x1.25x18x11H DIN 5480					3	