

This clamp represents the latest stage in the evolution of the ASFA 12mm range. One of the main developments in this version is the lateral displacement of the band thread, which reduces the tendency of the band end to exit the housing off-centre when tightened.

Thanks to the combination of the housing, the locking system and the location of the screw within the housing, this clamp offers superior performance at the same torque ratings.

Specially recommended for industrial applications.

The ASFA S hose clip complies fully with the DIN 3017 norm and also with the directive EU 2002/95/EC.

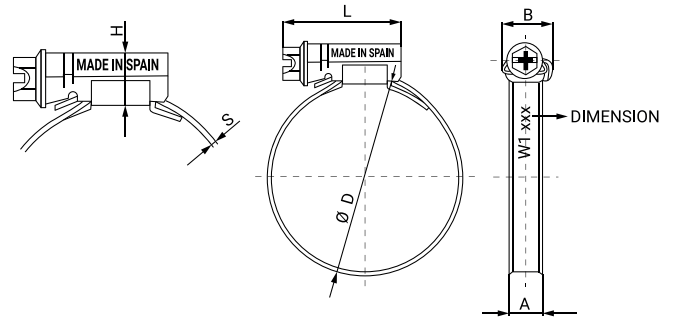
**MATERIAL:** Steel band and housing  
W1 (DIN 1.0935)

Steel screw Qst 36-3  
(DIN 1.0214)

**FINISH:** Galvanized

**CORROSION RESISTANCE:** 144 hours Salt Spray  
(ASTM B-117)

Part Number	Ø Application mm	A +0.3-0.2	L +1-0.5	S ±0.1	H Max.	B Max.	Maximum values		Box Quantity	Outer Box Quantity
							Pressure (Bar)	Par (Nm)		
03009001	16-27	12	29,6	0,85	11	16,7	45,0	5,0	50	400
03009002	20-32	12	29,6	0,85	11	16,7	45,0	6,0	50	400
03009003	25-40	12	29,6	0,85	11	16,7	40,0	6,0	50	400
03009004	30-45	12	29,6	0,85	11	16,7	35,0	6,0	50	400
03009005	32-50	12	29,6	0,85	11	16,7	35,0	6,5	50	200
03009006	40-60	12	29,6	0,85	11	16,7	30,0	6,5	50	400
03009007	50-70	12	29,6	0,85	11	16,7	25,0	7,5	50	400
03009008	60-80	12	29,6	0,85	11	16,7	20,0	7,5	50	50
03009009	70-90	12	29,6	0,85	11	16,7	17,0	7,5	50	50
03009010	80-100	12	29,6	0,85	11	16,7	14,0	7,5	25	200
03009011	90-110	12	29,6	0,85	11	16,7	12,0	7,5	25	200
03009012	100-120	12	29,6	0,85	11	16,7	10,0	7,5	25	200
03009013	110-130	12	29,6	0,85	11	16,7	8,0	7,5	25	25
03009014	120-140	12	29,6	0,85	11	16,7	7,0	7,5	25	25
03009015	130-150	12	31,6	0,85	11	16,7	6,0	7,5	25	25
03009016	140-160	12	31,6	0,85	11	16,7	5,0	7,5	25	25
03009017	150-170	12	31,6	0,85	11	16,7	4,0	7,5	25	25
03009018	160-180	12	31,6	0,85	11	16,7	3,0	7,5	25	25
03009019	170-190	12	31,6	0,85	11	16,7	2,0	7,5	10	10



Part Number	Ø Application mm	A +0.3-0.2	L +1-0.5	S ±0.1	H Max.	B Max.	Maximum values		Box Quantity	Outer Box Quantity
							Pressure (Bar)	Par (Nm)		
03009020	180-200	12	31,6	0,85	11	16,7	1,8	7,5	10	10
03009021	190-210	12	31,6	0,85	11	16,7	1,8	7,5	10	10
03009022	200-220	12	31,6	0,85	11	16,7	1,8	7,5	10	10
03009023	210-230	12	31,6	0,85	11	16,7	1,6	7,5	10	10
03009024	220-240	12	31,6	0,85	11	16,7	1,6	7,5	10	10
03009025	230-250	12	31,6	0,85	11	16,7	1,6	7,5	10	10
03009029	240-260	12	31,6	0,85	11	16,7	1,6	7,5	10	10
03009030	250-270	12	31,6	0,85	11	16,7	1,6	7,5	10	10
03009031	260-280	12	31,6	0,85	11	16,7	1,6	7,5	10	10
03009032	270-290	12	31,6	0,85	11	16,7	1,6	7,5	10	10
03009033	280-300	12	31,6	0,85	11	16,7	1,6	7,5	10	10
03009034	290-310	12	31,6	0,85	11	16,7	1,6	7,5	10	10