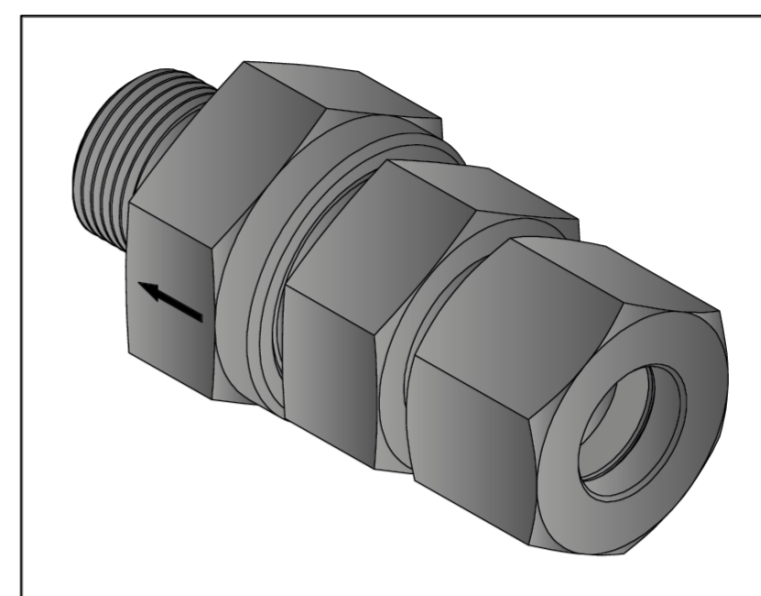
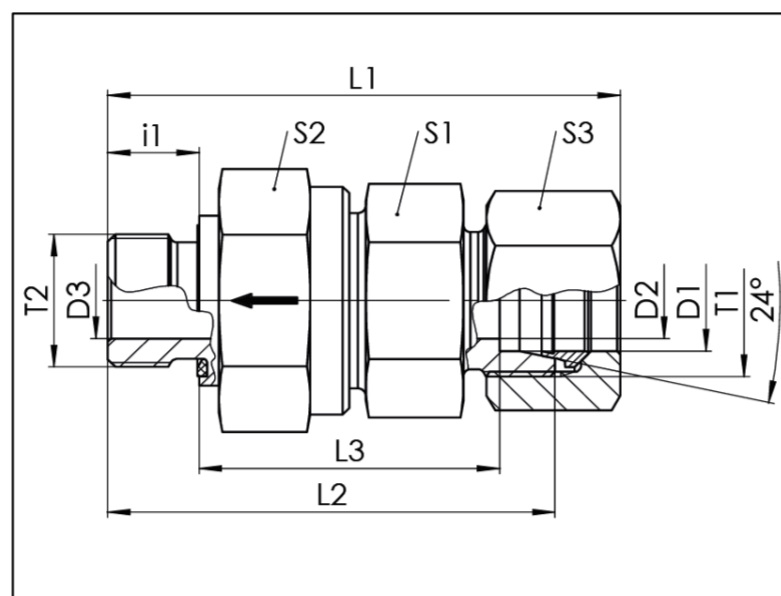


RSVZ-R WD

BSPP-AG weichdichtend - Schneidringanschluss / BSPP-m soft sealing - Cutting Ring Connection

- Rückschlagventil mit 24° Konus und Strömung zum Einschraubgewinde
- L- und S-Reihe
- Abdichtung durch Viton Weichdichtung DIN 3869
- Gewinde: M / BSPP
- DIN 2353 / ISO 8434-1 / ISO 1179-2

- check valve with 24° cone end and flow to stud thread
- L- and S-series
- sealing by viton elastic softseal DIN 3869
- thread: M / BSPP
- DIN 2353 / ISO 8434-1 / ISO 1179-2



RSVZ-R WD

Baureihe	D1	T1	T2	MA* (T2)	D2	D3	L1	L2	L3	i1	S1	S2	S3	PB	Gewicht Stutzen weight fitting	Gesamtgewicht total weight	Bezeichnung Name	Artikel-Nr. Stutzen Article No. fitting	Artikel-Nr. Komplettteil Article No. complete part
series	mm			Nm	mm	mm	mm	mm	mm	mm	mm	mm	mm	bar	g	g			
L	6	M12x1,5	G1/8	18	4	4	49,5	41,5	26,5	8	17	17	14	400	46	59	RSVZ 06L R1/8 WD 0,5bar	242438	228683
	8	M14x1,5	G1/4	35	6	6	55,5	47,5	28,5	12	17	19	17	400	59	78	RSVZ 08L R1/4 WD 0,5bar	242462	228687
	10	M16x1,5	G1/4	35	7	7	65,5	57,5	38,5	12	22	24	19	400	111	135	RSVZ 10L R1/4 WD 0,5bar	242470	228693
	12	M18x1,5	G3/8	50	9	9	67,5	59,5	40,5	12	27	30	22	400	168	199	RSVZ 12L R3/8 WD 0,5bar	242474	228697
	15	M22x1,5	G1/2	85	11	11	72	63,5	42,5	14	27	30	27	315	189	239	RSVZ 15L R1/2 WD 0,5bar	218967	218957
	18	M26x1,5	G1/2	65	14	14	79	69,5	48	14	36	36	32	250	306	379	RSVZ 18L R1/2 WD 0,5bar	242497	228709
	22	M30x2	G3/4	140	18	18	90	79,5	56	16	41	46	36	160	486	585	RSVZ 22L R3/4 WD 0,5bar	218966	218956
	28	M36x2	G1	190	23	23	100,5	89,5	64	18	50	55	41	160	772	889	RSVZ 28L R1 WD 0,5bar	242504	228716
	35	M45x2	G1.1/4	360	30	30	106,5	94,5	64	20	60	60	50	100	992	1165	RSVZ 35L R1.1/4 WD 0,5bar	218965	218955
42	M52x2	G1.1/2	540	36	36	126	114	81	22	80	90	60	100	2518	2781	RSVZ 42L R1.1/2 WD 0,5bar	242514	228723	
S	6	M14x1,5	G1/4	45	4	4	58,5	50,5	31,5	12	19	19	17	630	75	96	RSVZ 06S R1/4 WD 0,5bar	242445	228685
	8	M16x1,5	G1/4	45	5	5	58,5	50,5	31,5	12	19	22	19	630	85	110	RSVZ 08S R1/4 WD 0,5bar	242466	228690
	10	M18x1,5	G3/8	60	7	7	66,5	57,5	38	12	24	27	22	630	147	183	RSVZ 10S R3/8 WD 0,5bar	232077	228695
	12	M20x1,5	G3/8	60	8	8	69,5	60,5	41	12	27	30	24	400	190	231	RSVZ 12S R3/8 WD 0,5bar	242477	228699
	14	M22x1,5	G1/2	145	10	10	75,5	65,5	43,5	14	27	32	27	400	222	283	RSVZ 14S R1/2 WD 0,5bar	242486	228703
	16	M24x1,5	G1/2	100	12	12	78,5	68,5	46	14	32	36	30	400	289	364	RSVZ 16S R1/2 WD 0,5bar	242493	228707
	20	M30x2	G3/4	145	16	16	88,5	76,5	50	16	41	46	36	250	488	609	RSVZ 20S R3/4 WD 0,5bar	242498	228711
	25	M36x2	G1	260	20	20	97,5	84,5	54,5	18	46	50	46	250	672	906	RSVZ 25S R1 WD 0,5bar	242508	228714
	30	M42x2	G1.1/4	360	25	25	111,5	97,5	64	20	55	60	50	250	1116	1375	RSVZ 30S R1.1/4 WD 0,5bar	132077	228718
38	M52x2	G1.1/2	540	32	32	125	109,5	71,5	22	65	70	60	250	1635	2010	RSVZ 38S R1.1/2 WD 0,5bar	242553	228721	

* Einschraubgewinde geschmiert und in Stahl verschraubt / Thread lubricated and mounted in steel

Öffnungsdruck 0,5 bar / opening pressure 0,5 bar

Andere Öffnungsdrücke auf Anfrage / other opening pressures on request

PB mit 2,5-facher Sicherheit / PB with 2.5 times safety

Technische Änderungen vorbehalten / Subject to technical alteration